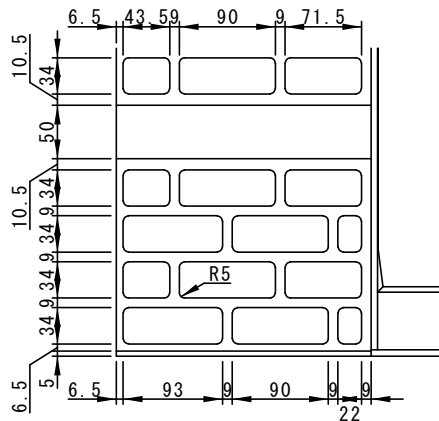
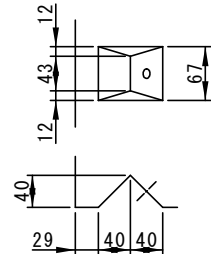


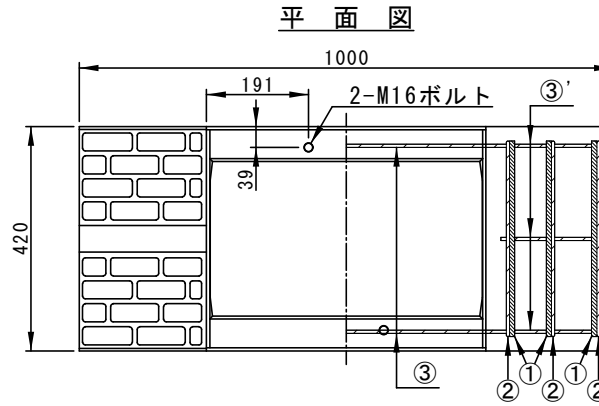
参考重量 437kg



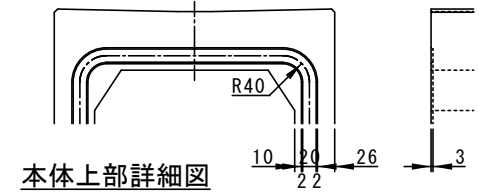
パターン詳細図



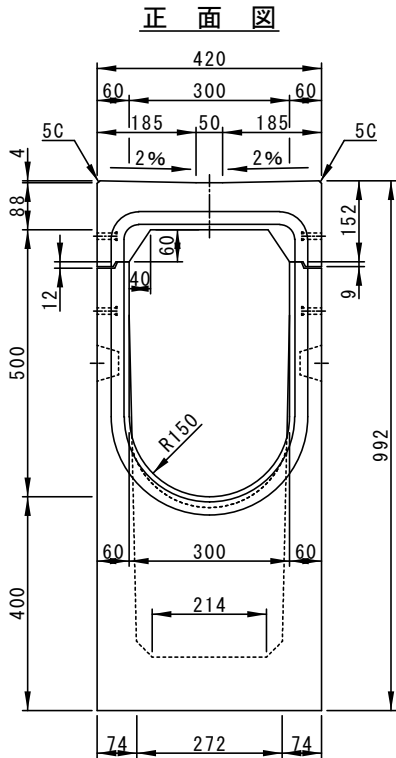
連結部詳細図



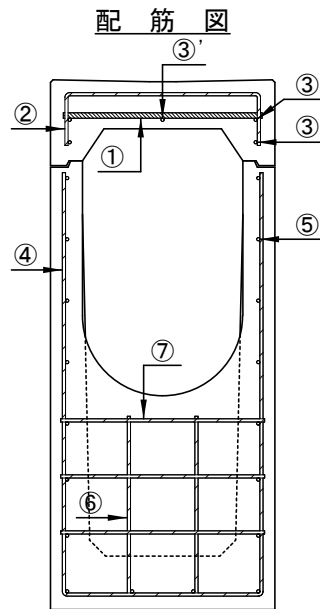
平面図



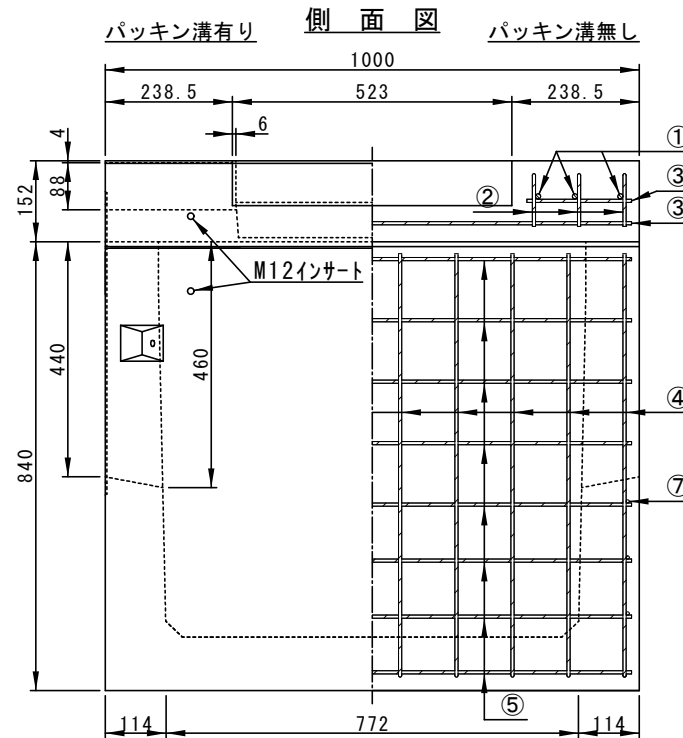
本体上部詳細図



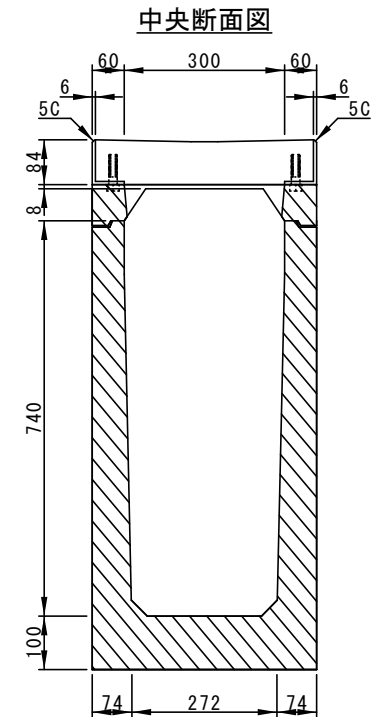
正面図



配筋図



側面図



中央断面図

	配筋							
鉄筋番号	①	②	③	③'	④	⑤	⑥	⑦
径-本数	D10-6	D6-6	D6-2	D6-3×2	D6-10	D6-18	D6-2×2	D6-3×2