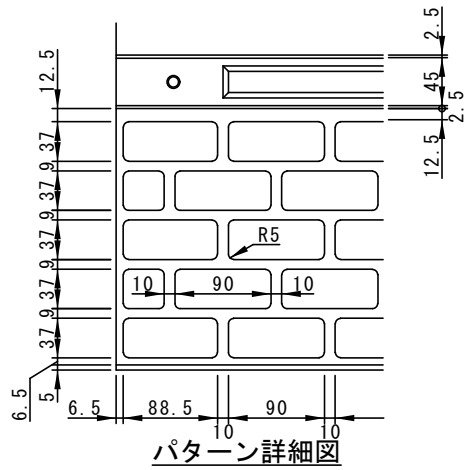
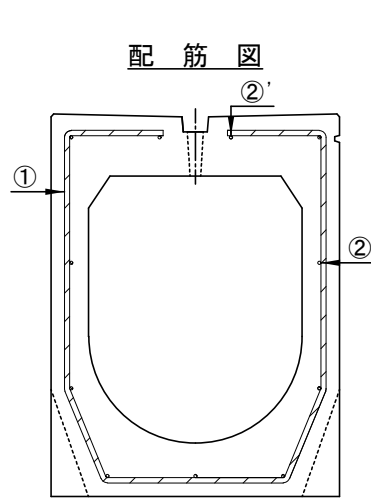


参考重量 835kg



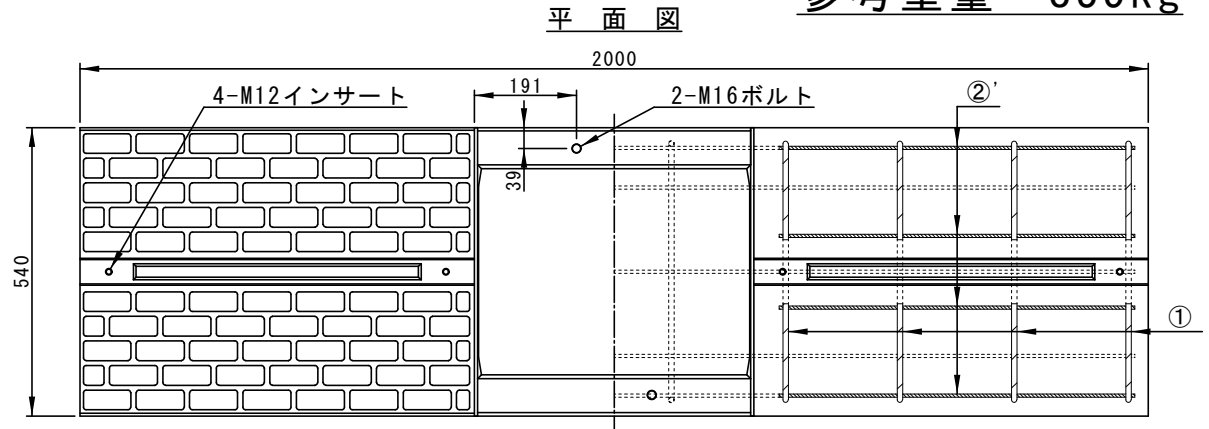
パターン詳細図

正面図

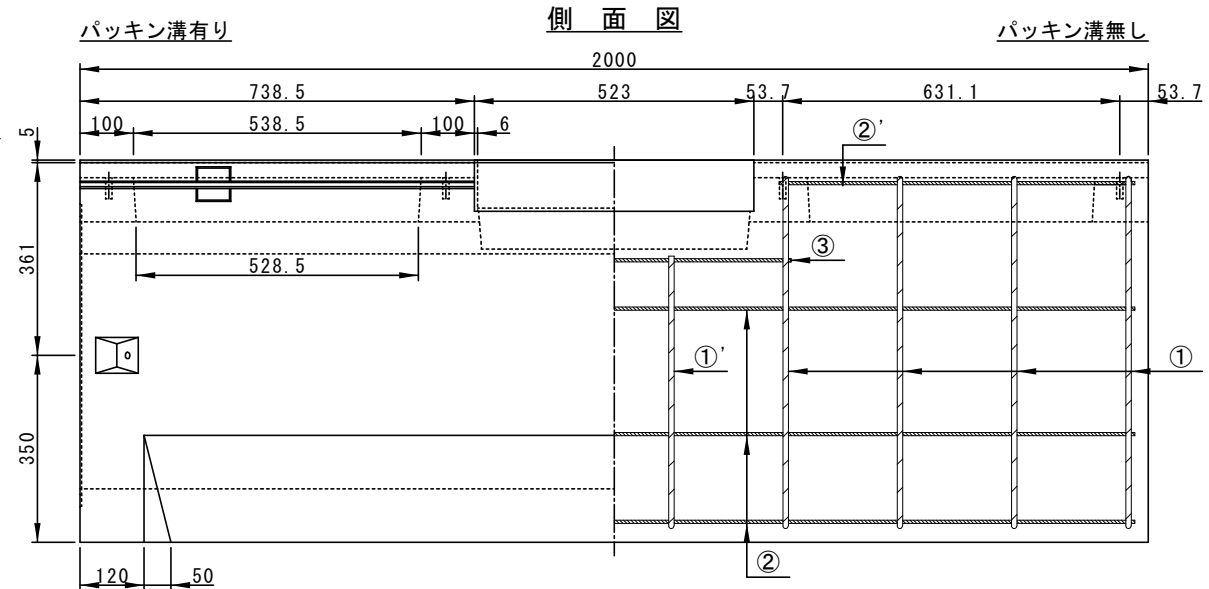


配筋図

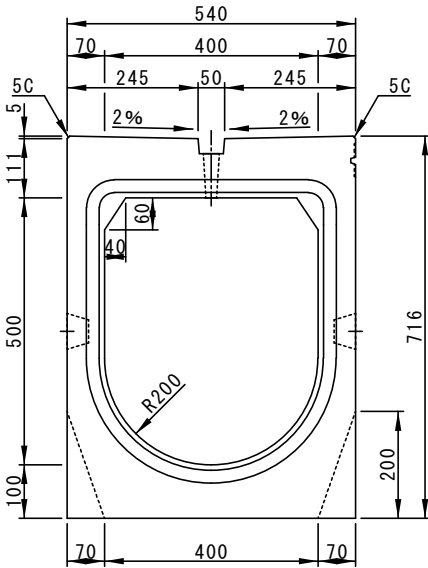
中央断面図



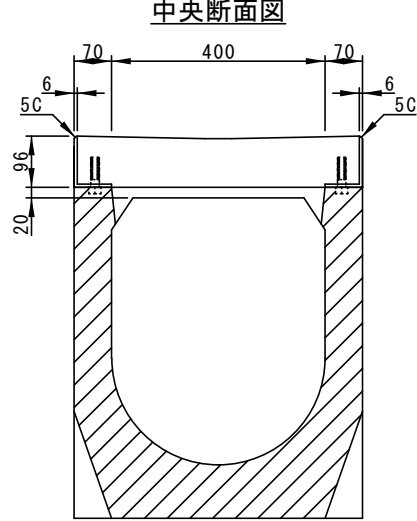
平面図



側面図

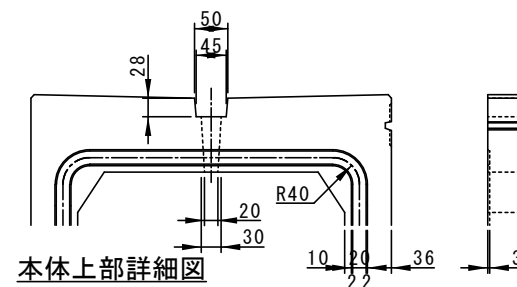


正面図

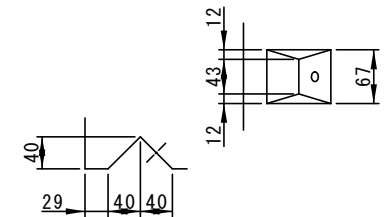


中央断面図

鉄筋番号	配筋		筋		
	①	①'	②	②'	③
径-本数	D10-8	D10-2	D6-7	D6-4×2	D6-2



本体上部詳細図



連結部詳細図