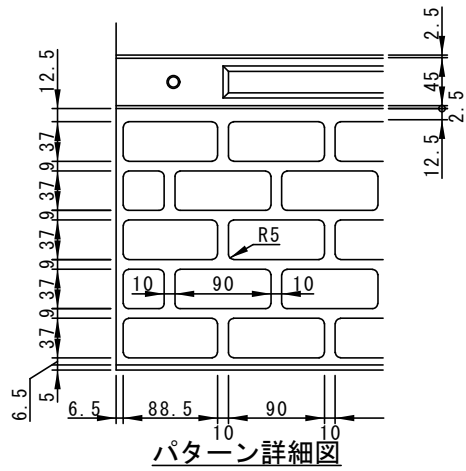
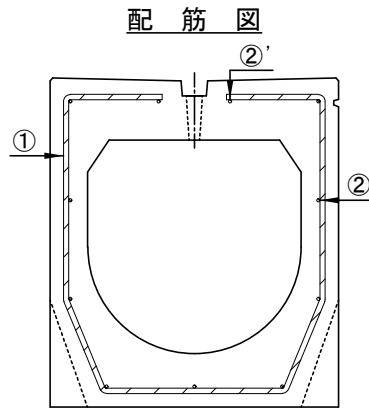


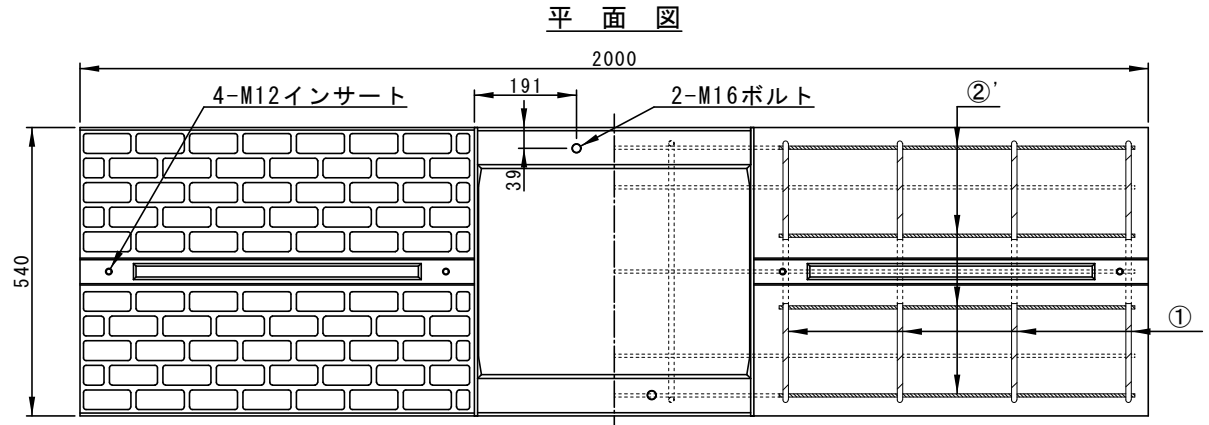
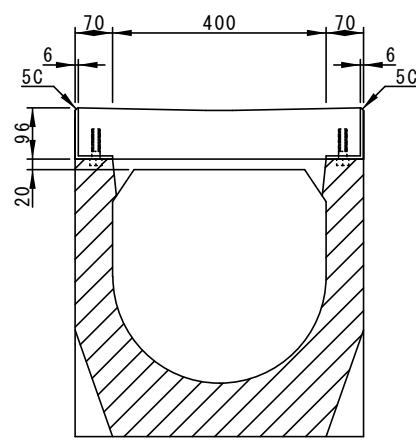
参考重量 769kg



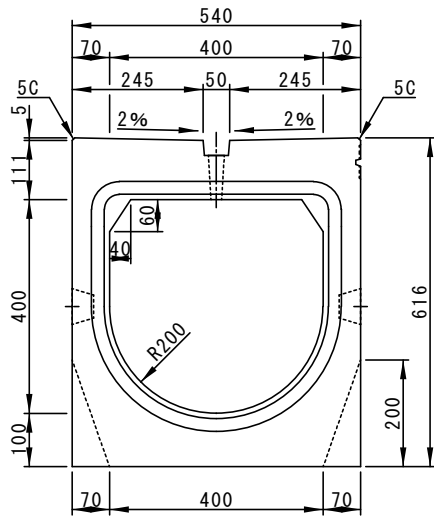
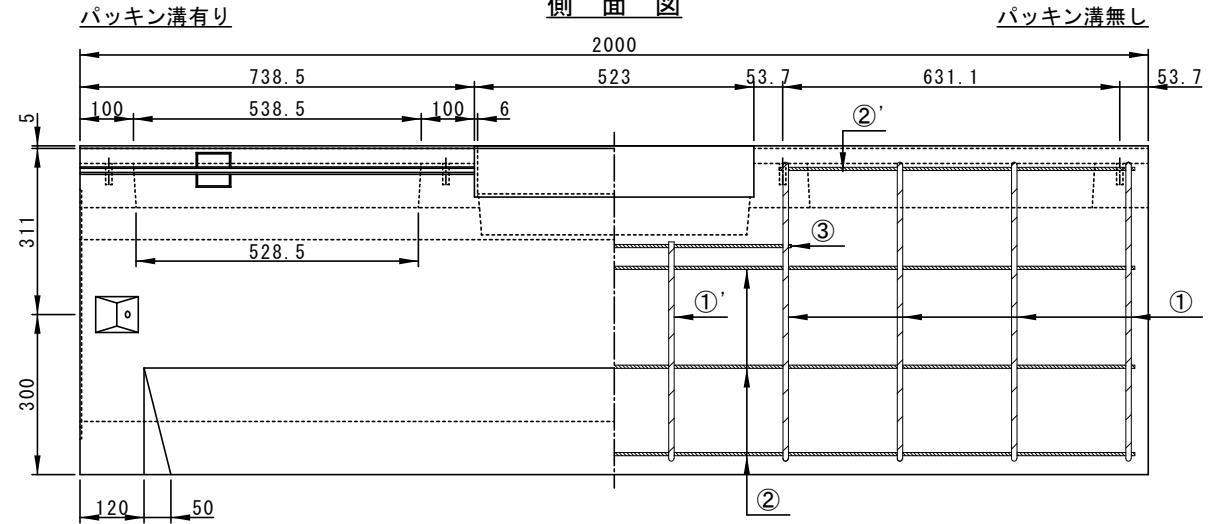
正面図



中央断面図



側面図



鉄筋番号	配		筋		
	①	①'	②	②'	③
径-本数	D10-8	D10-2	D6-7	D6-4×2	D6-2

