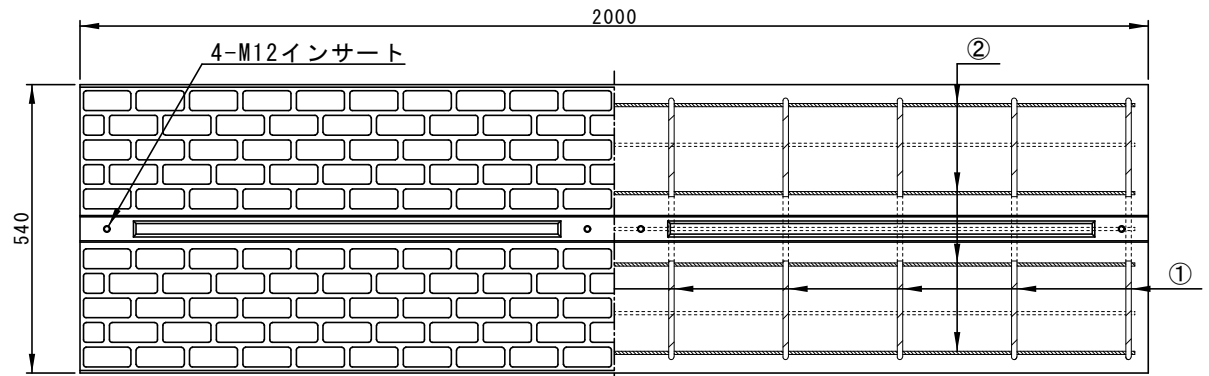
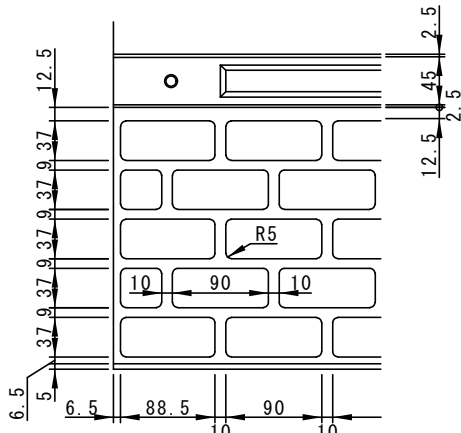
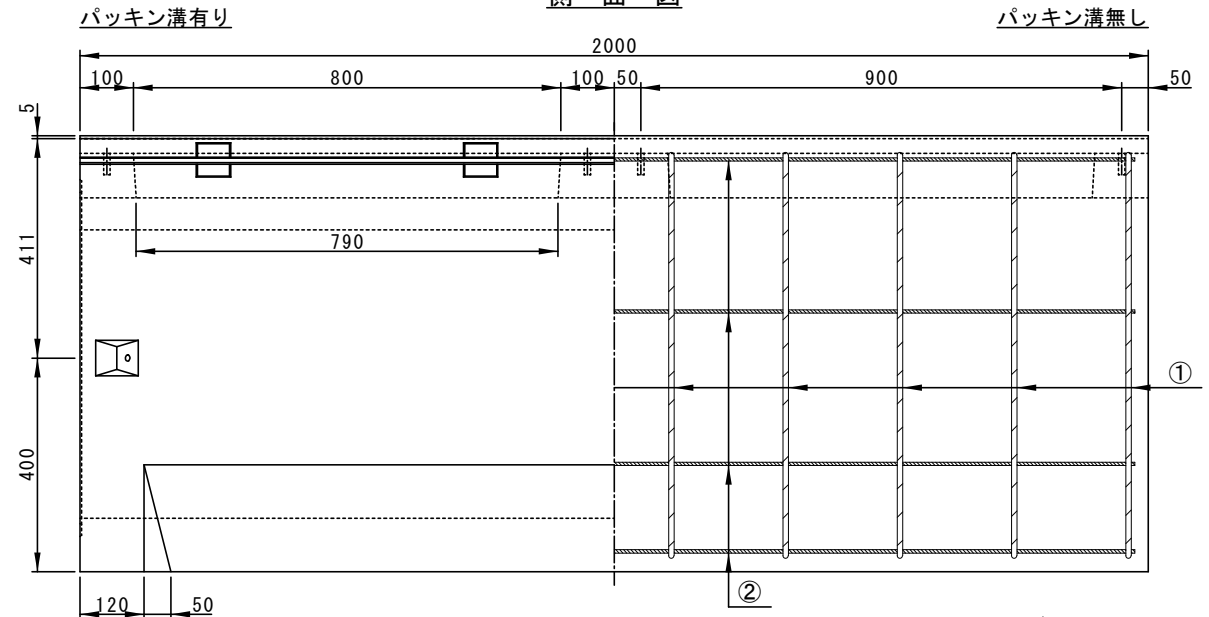


参考重量 970kg

平面図

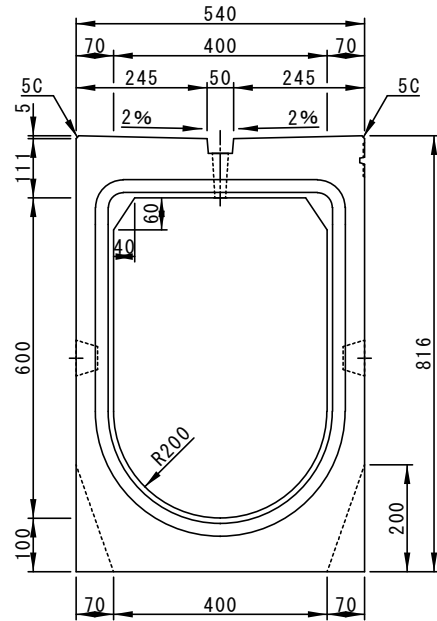


側面図

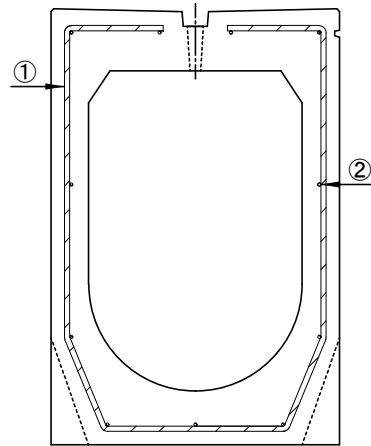


パターン詳細図

正面図



配筋図



		配筋	
鉄筋番号	①	②	
径-本数	D10-10	D6-11	

