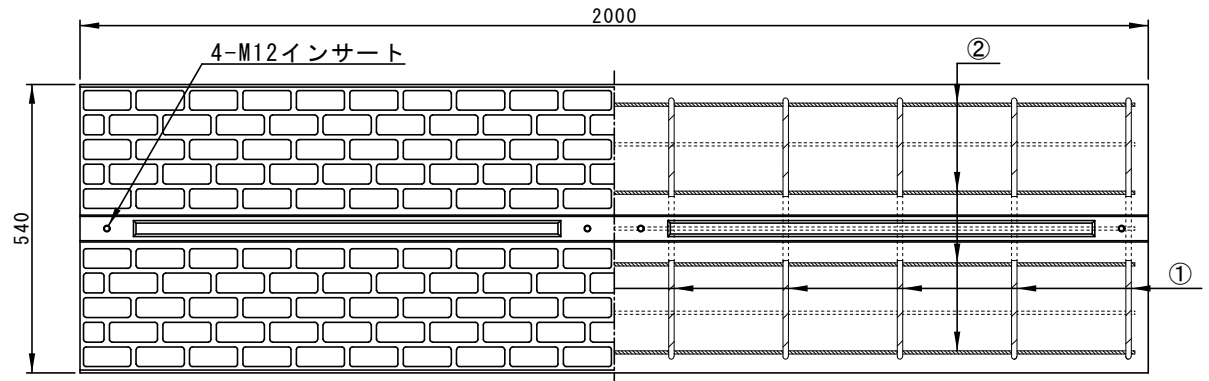
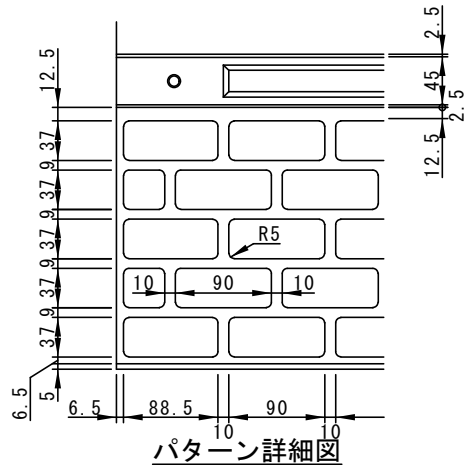
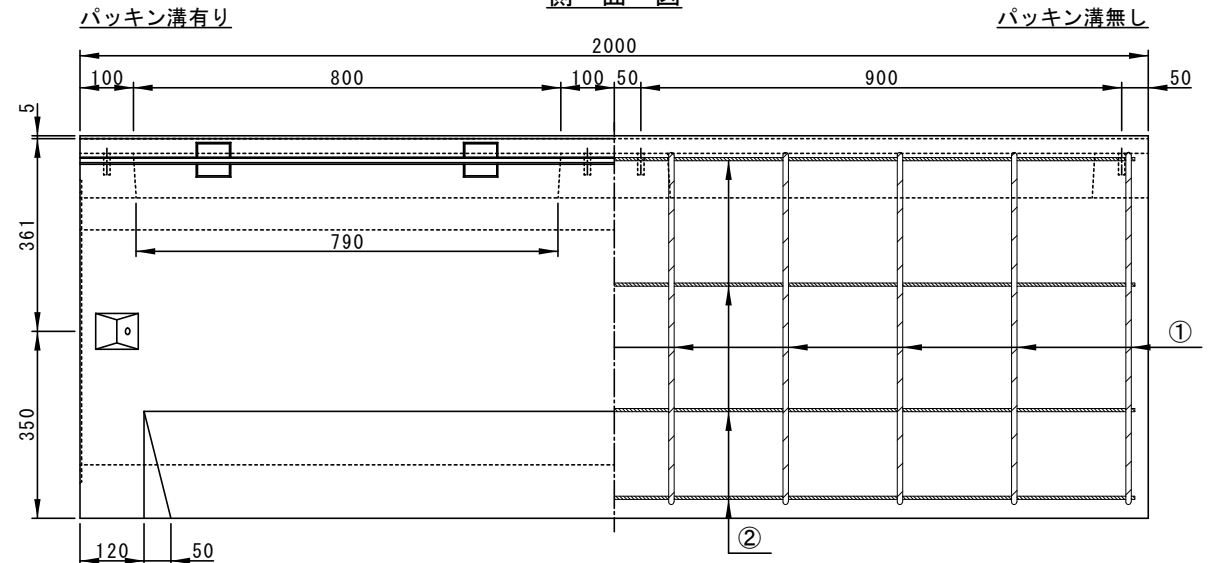


参考重量 904kg

平面図

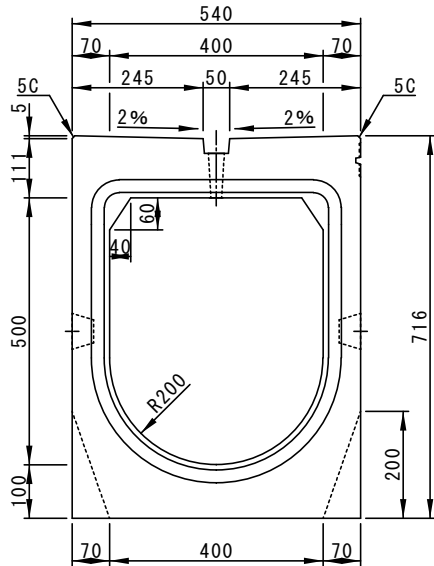


側面図

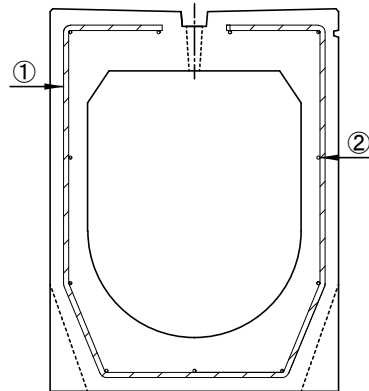


パターン詳細図

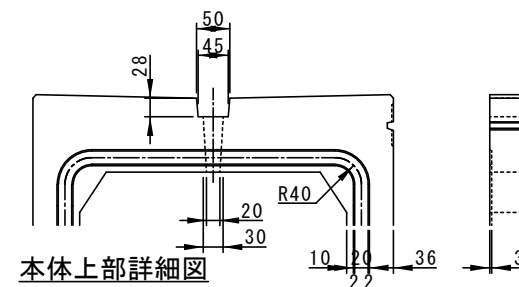
正面図



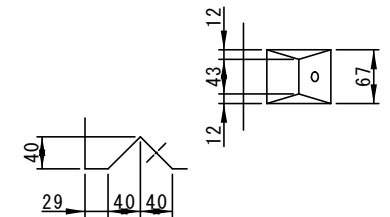
配筋図



| 配筋 | |
|------|--------------|
| 鉄筋番号 | ① ② |
| 径-本数 | D10-10 D6-11 |



本体上部詳細図



連結部詳細図