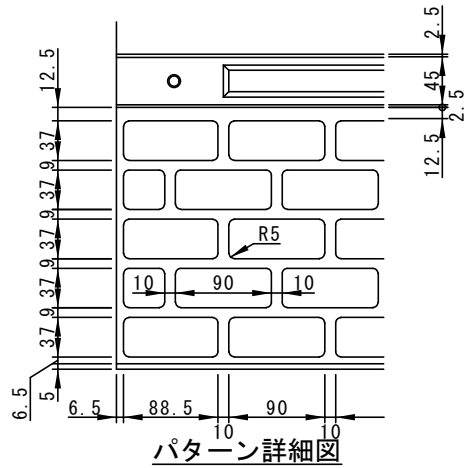
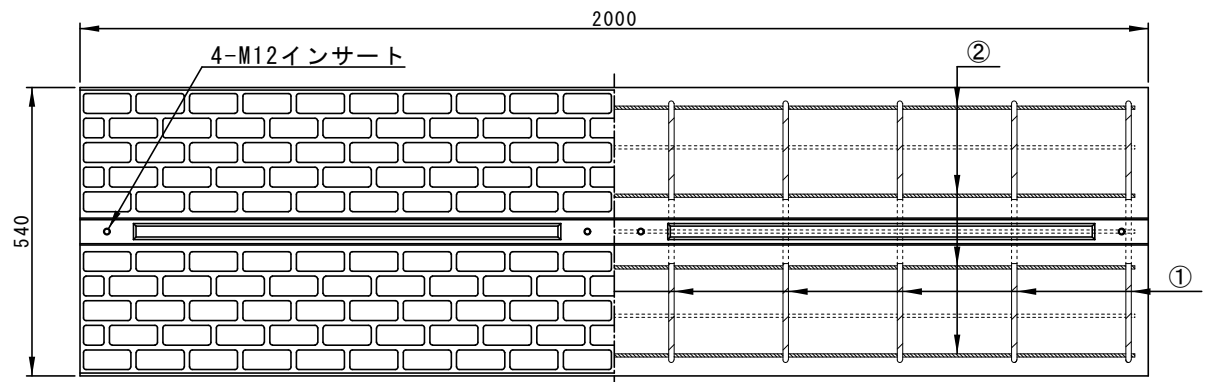


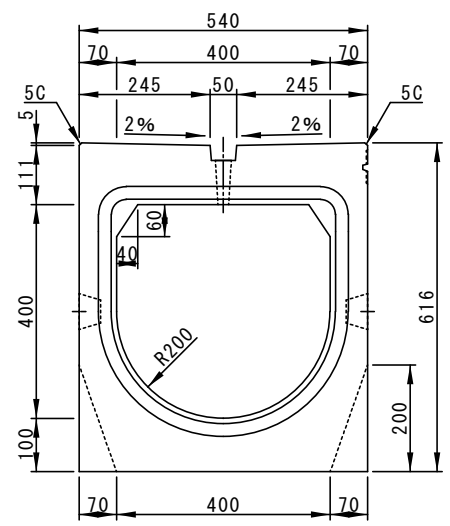
参考重量 838kg



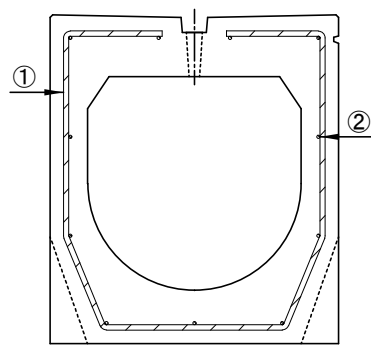
平面図



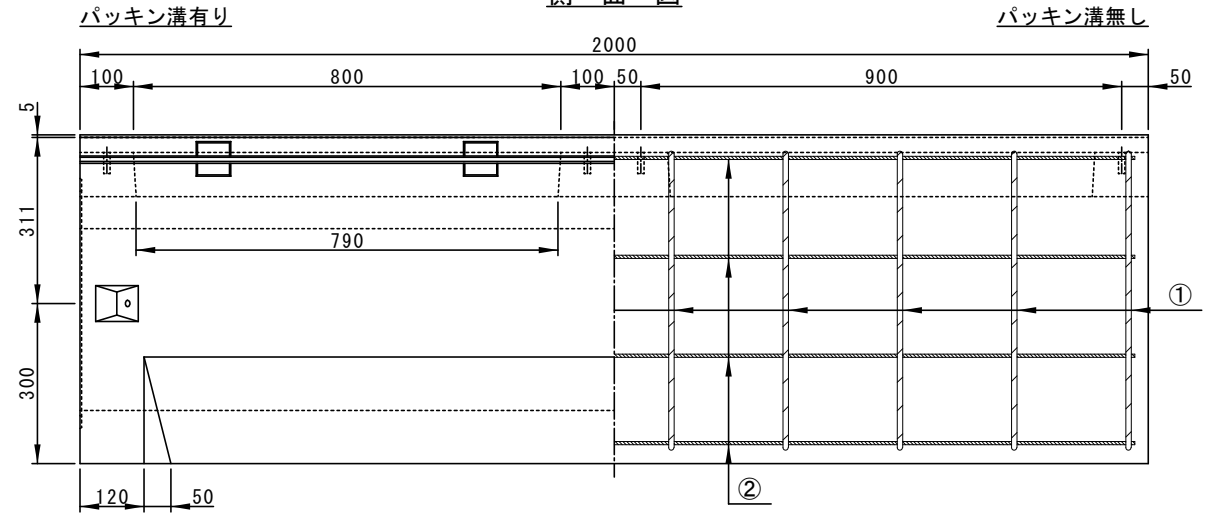
正面図



配筋図



側面図



		配筋	
鉄筋番号	①	②	
径-本数	D10-10	D6-11	

