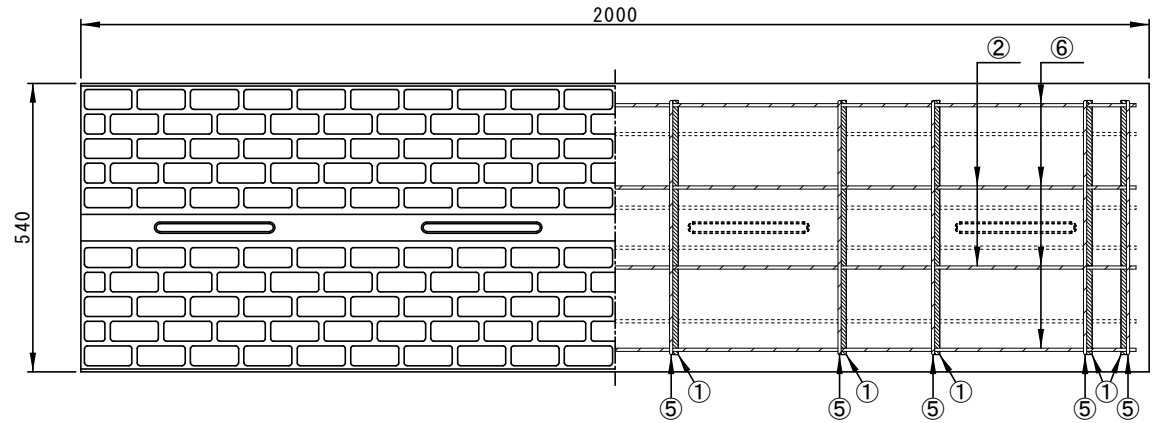
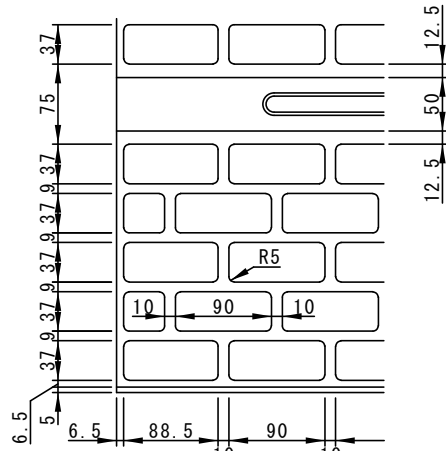
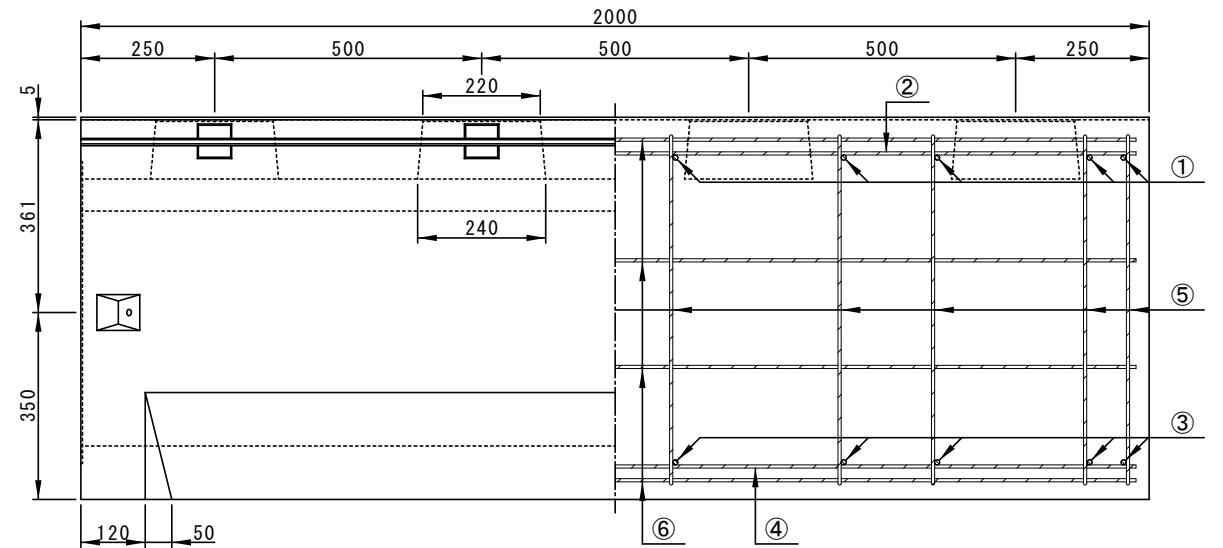


参考重量 915kg

平面図

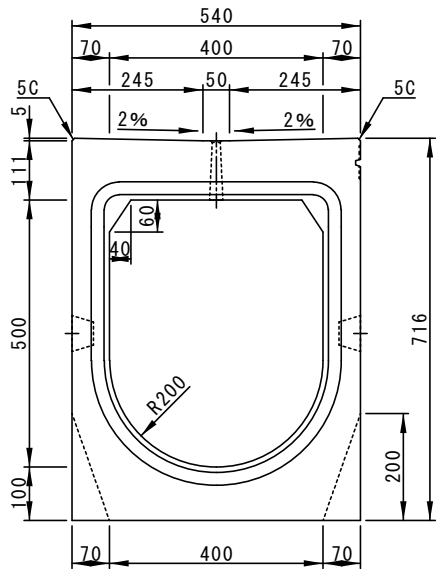


側面図

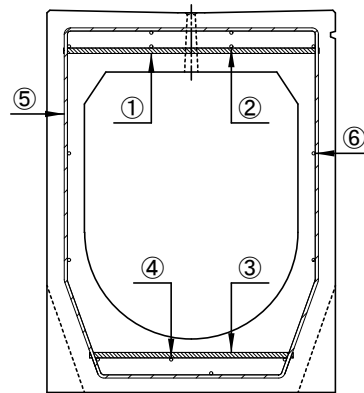


パターン詳細図

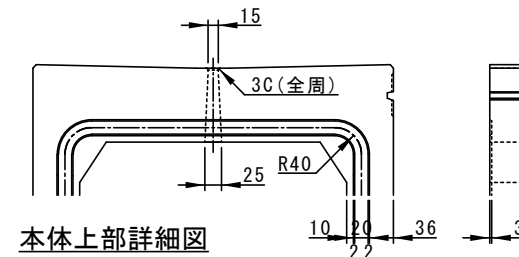
正面図



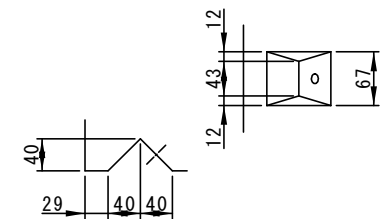
配筋図



	配筋					
鉄筋番号	①	②	③	④	⑤	⑥
径-本数	D10-10	D6-2	D10-10	D6-1	D6-10	D6-11



本体上部詳細図



連結部詳細図