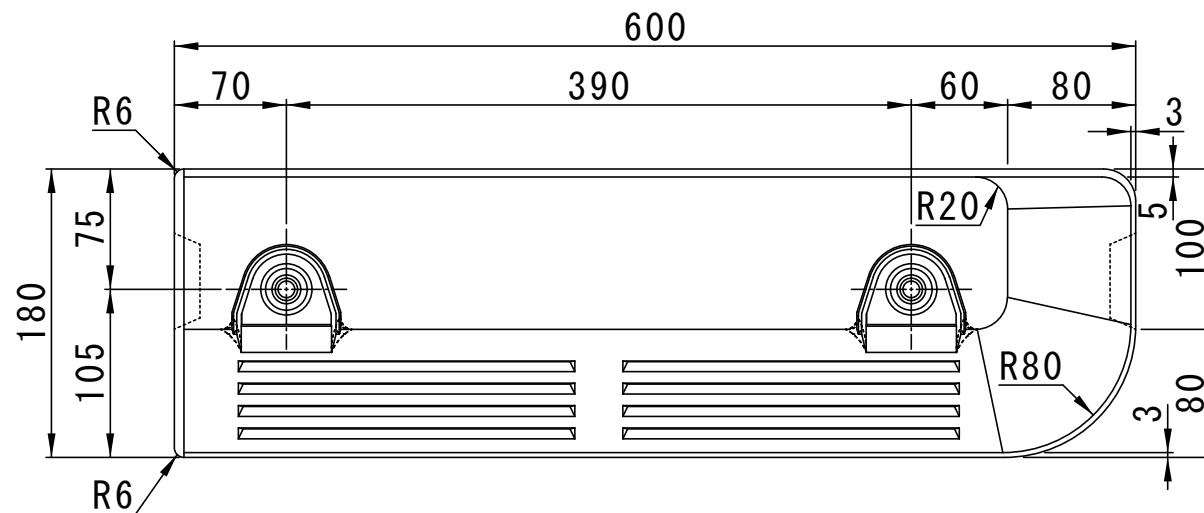
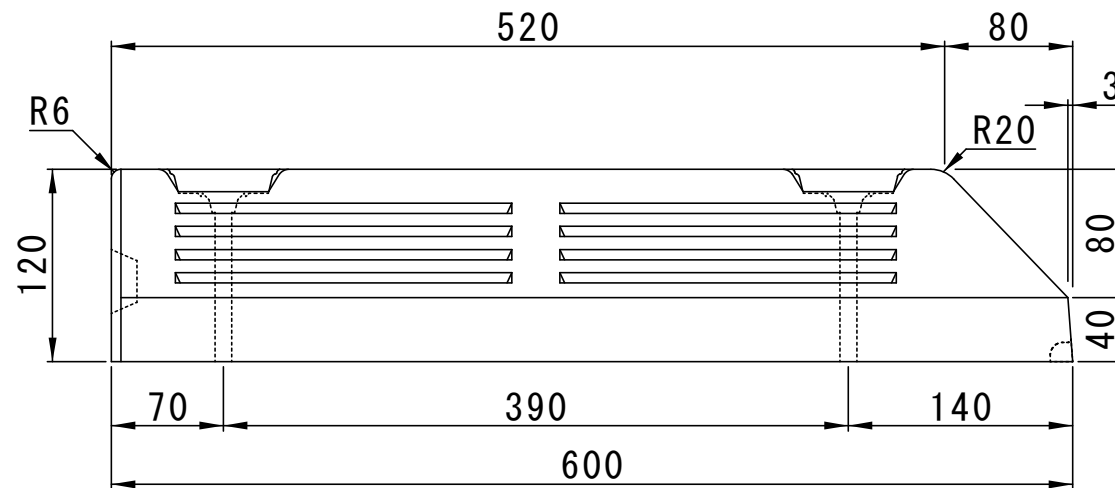


参考重量 23.5kg

平面図



正面図



側面図

