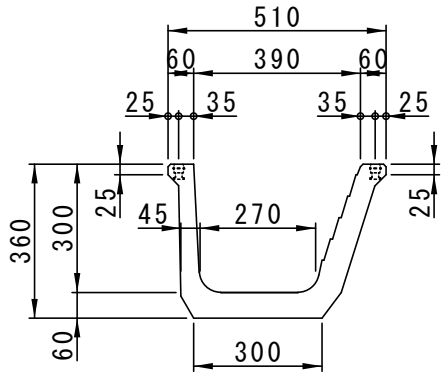
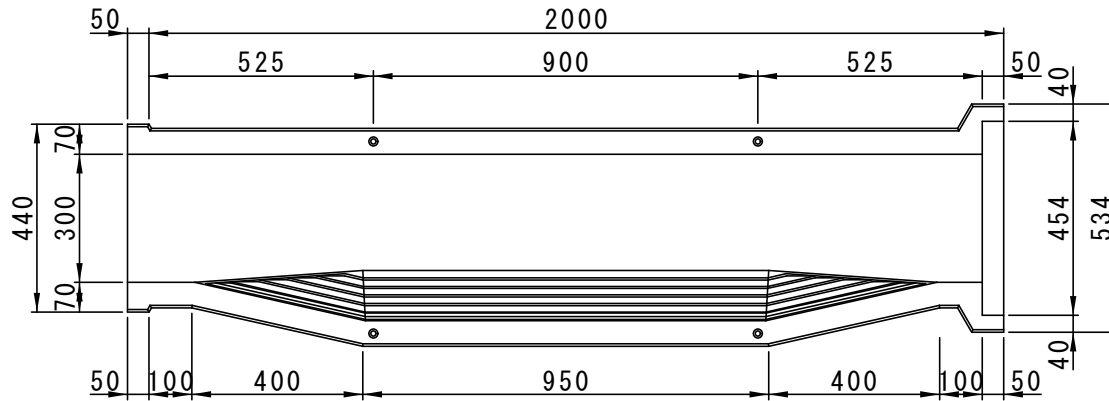


参考重量 263kg

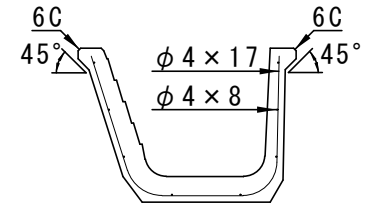
中央断面図



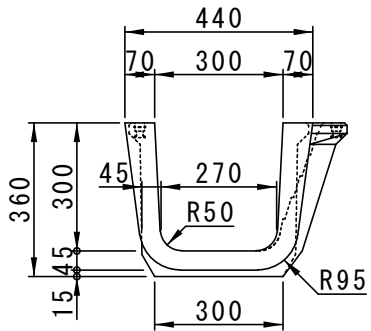
平面図



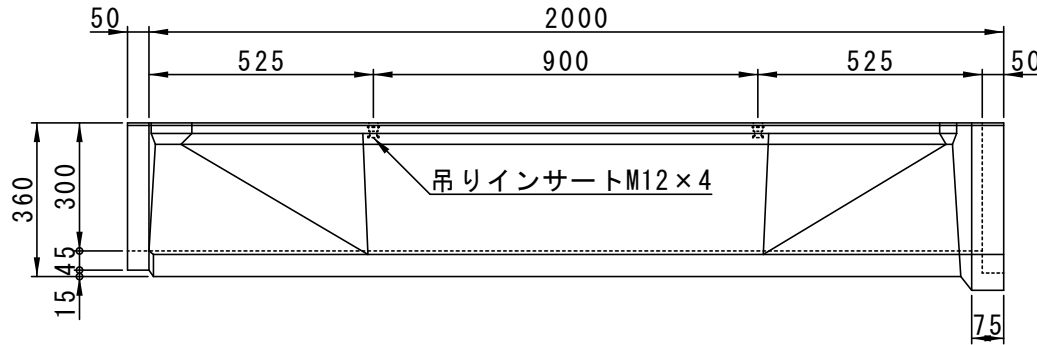
配筋図



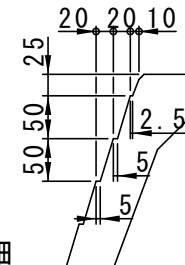
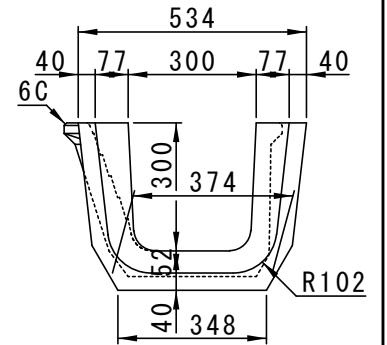
正面図



側面図



背面図



入ロ-フ部詳細