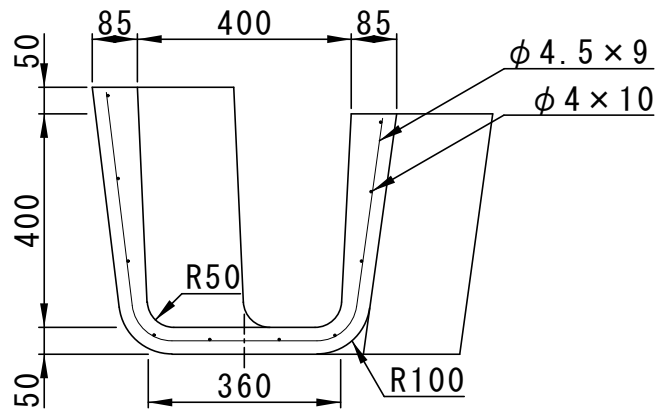
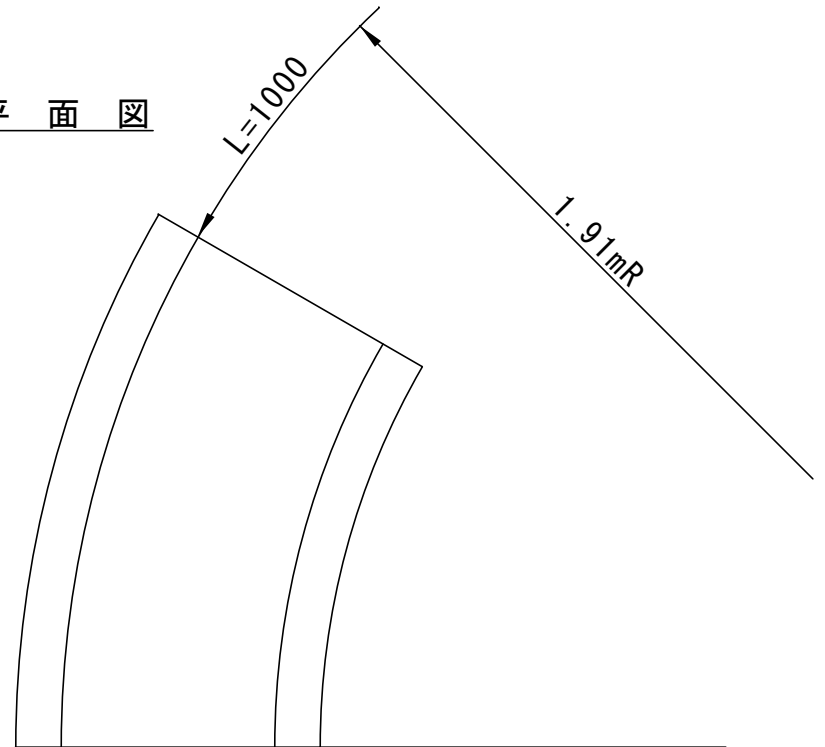


参考重量(本体) 173kg

正面図

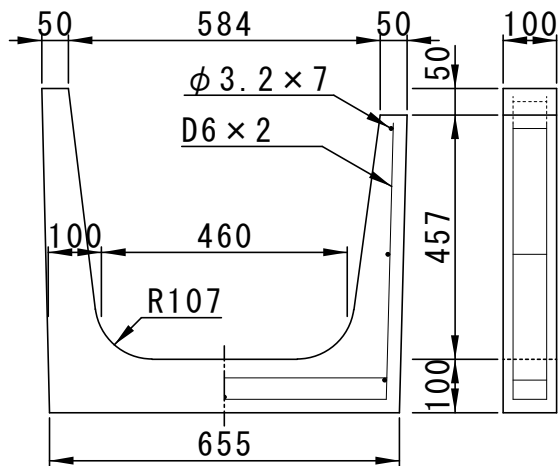


平面図



参考重量(ジョイント) 33kg

ジョイント



展開図

