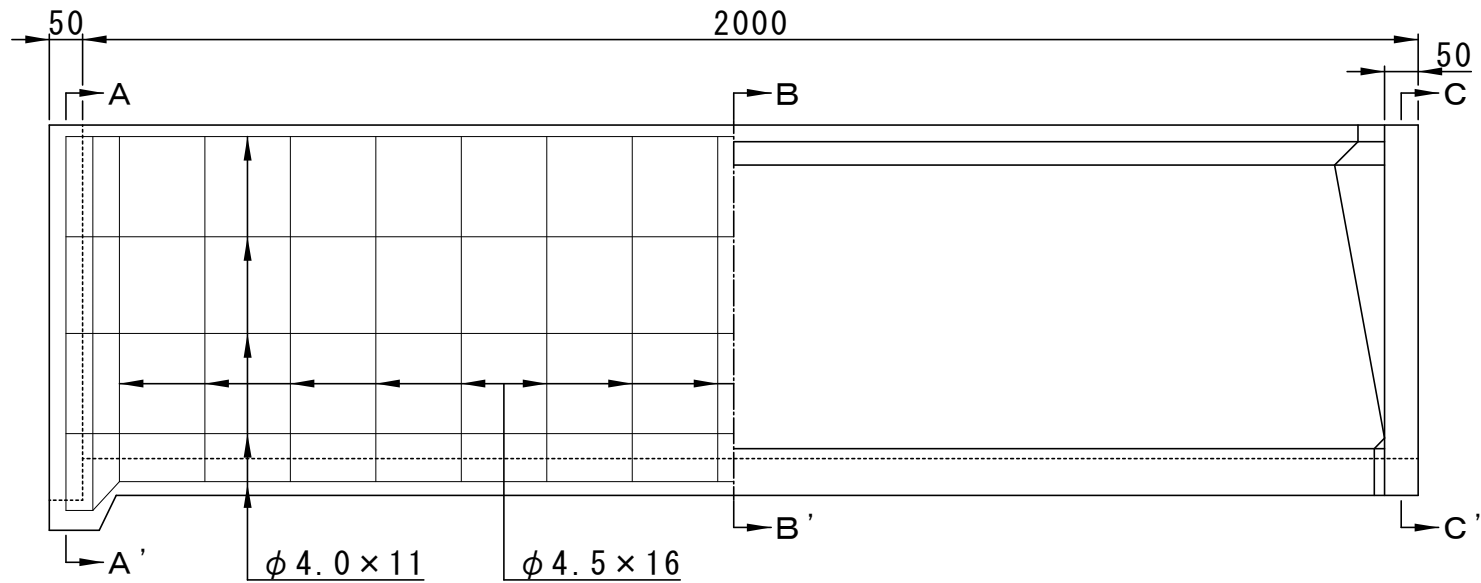
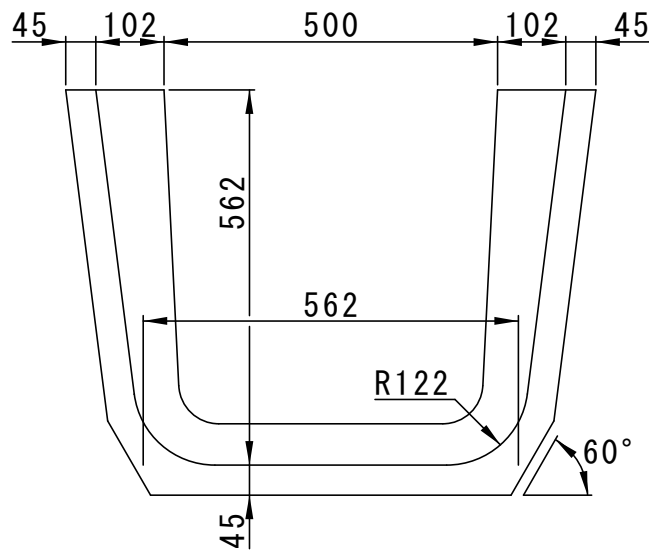


側面図

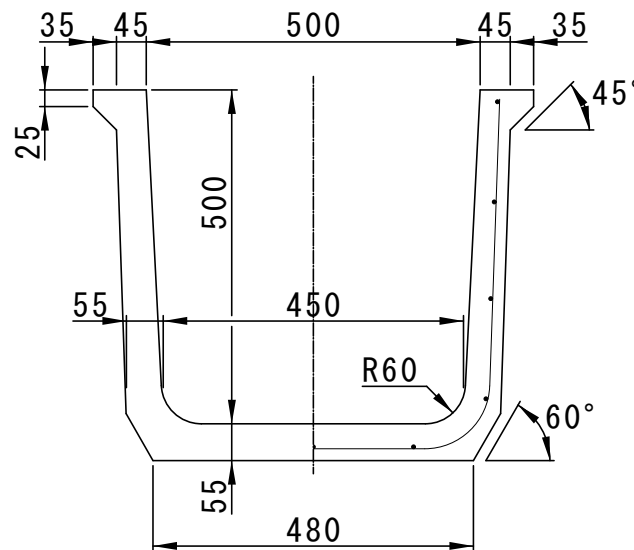
参考重量 406kg



A-A' 断面



B-B' 断面



C-C' 断面

