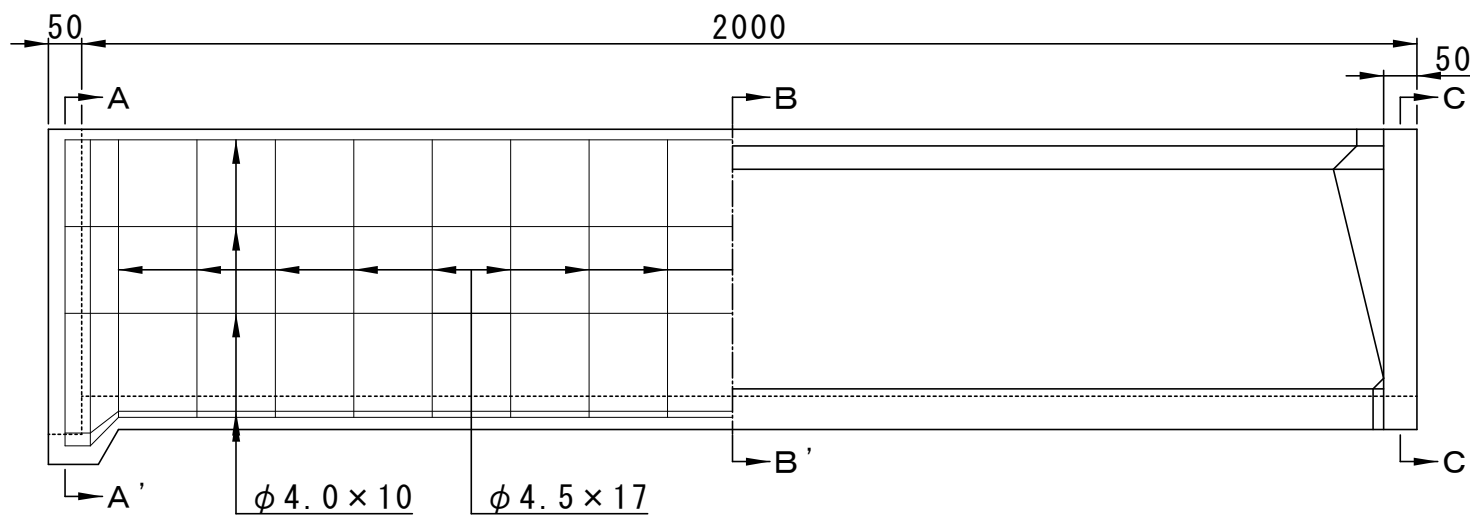
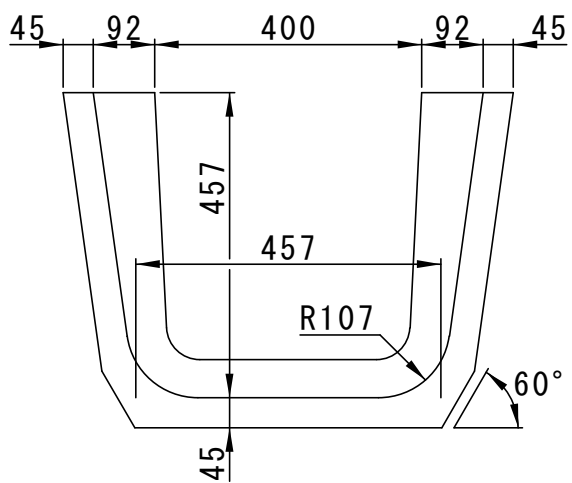


参考重量 303kg

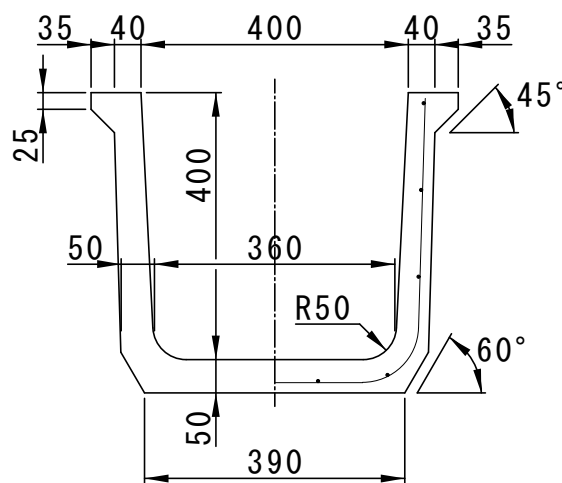
側面図



A-A' 断面



B-B' 断面



C-C' 断面

