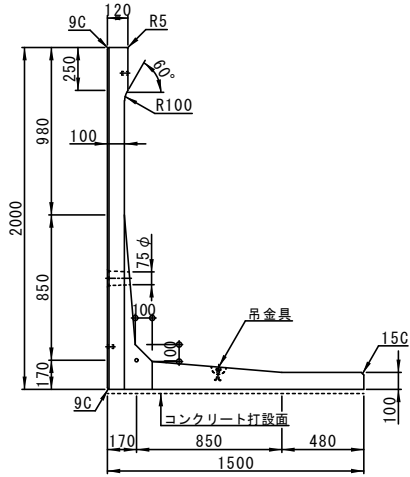


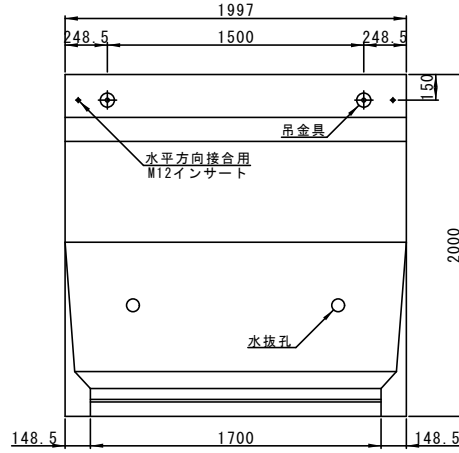
1st タッチウォール(B型 T=120) H=2000

参考重量 1,881kg

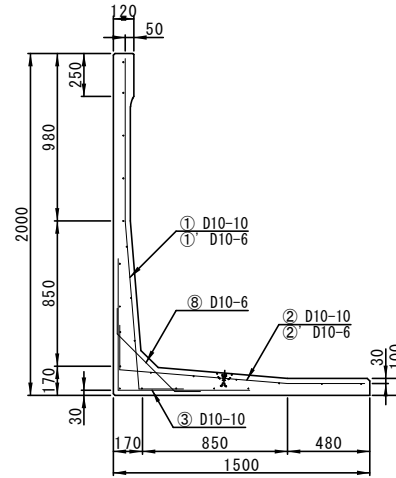
側面図



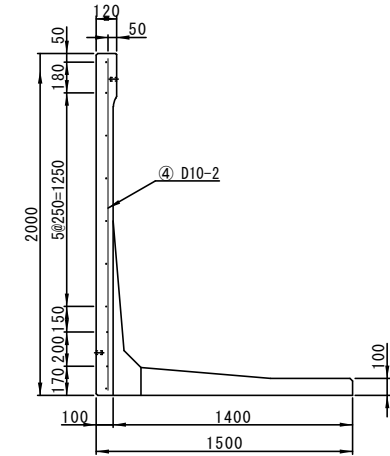
背面図



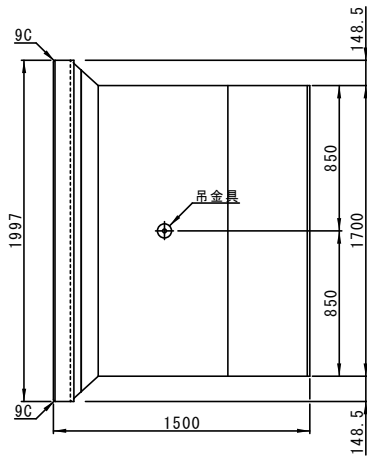
配筋図(側面A-A')



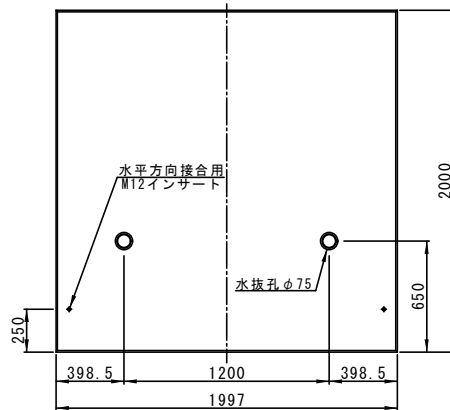
配筋図(側面B-B')



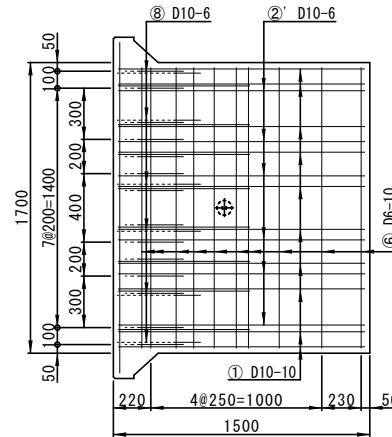
平面図



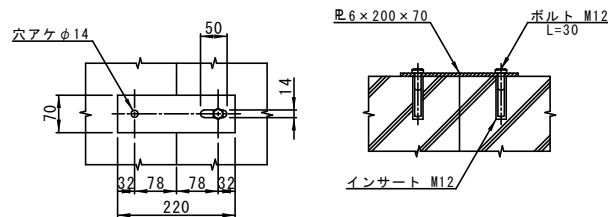
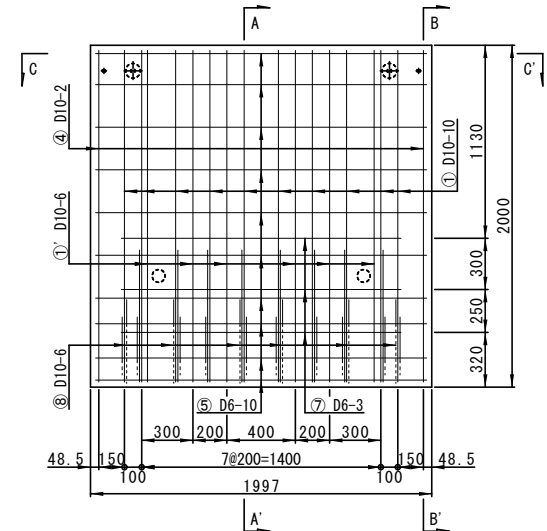
正面図



配筋図(底版)



配筋図(堅壁)



継手金具詳細図 S=1/11