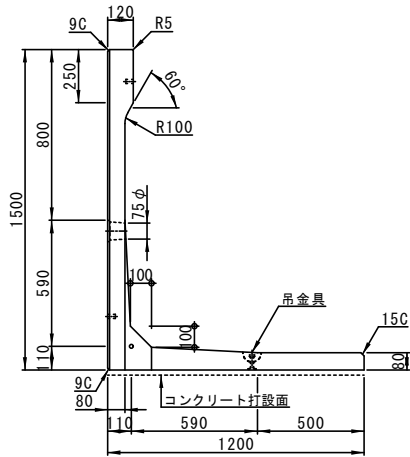


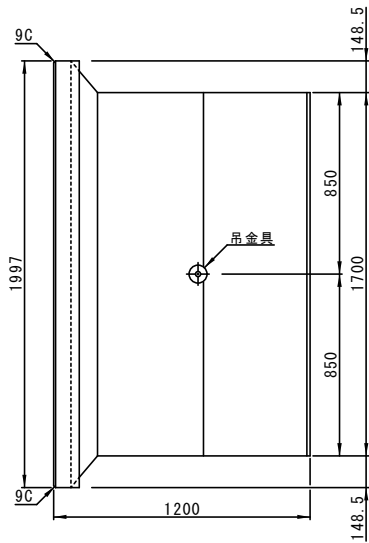
1st タッチウォール(B型 T=120) H=1500

参考重量 1,097kg

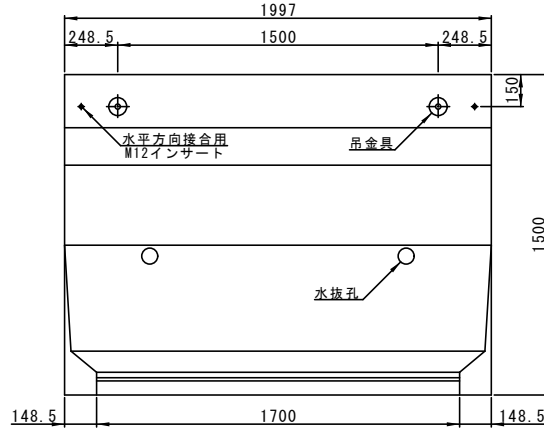
側面図



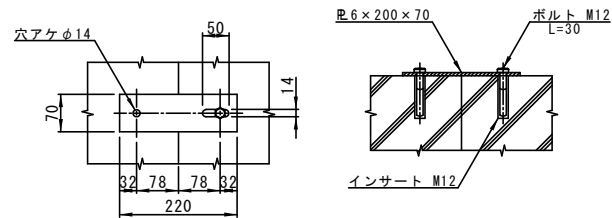
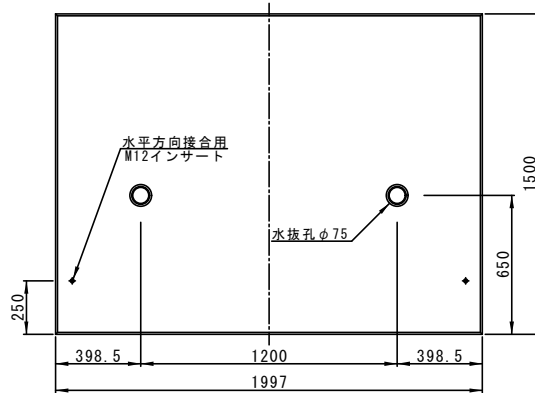
平面図



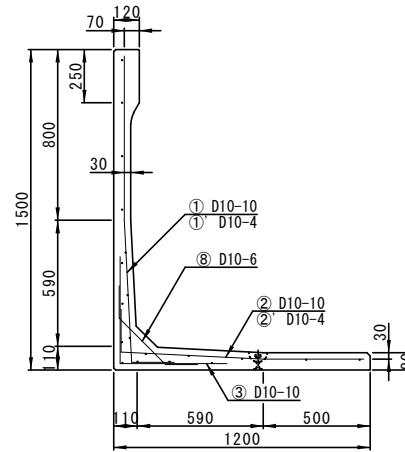
背面図



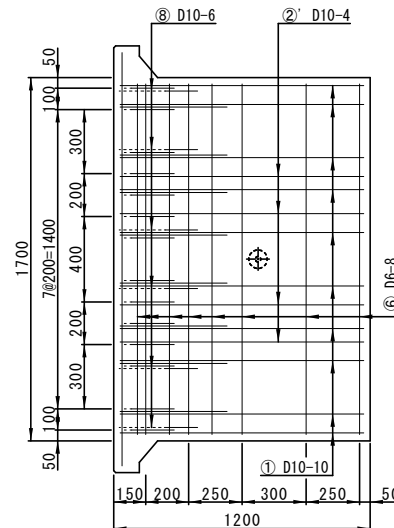
正面図



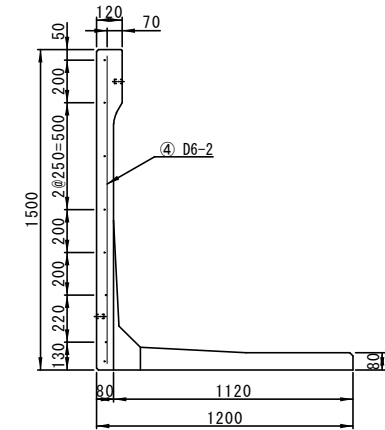
配筋図(側面A-A')



配筋図(底版)



配筋図(側面B-B')



配筋図(縦壁)

