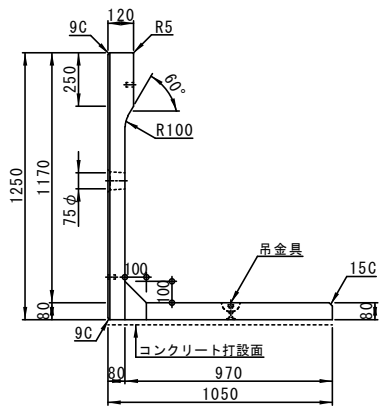


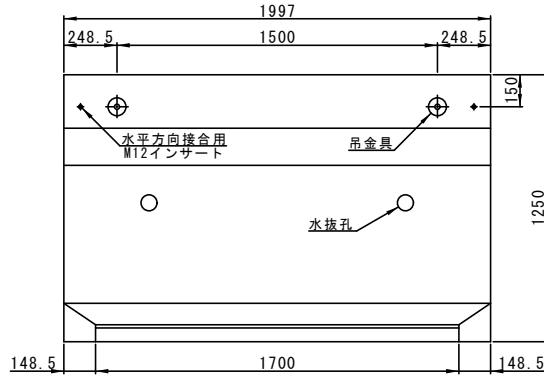
1st タッチウォール(B型 T=120) H=1250

参考重量 877kg

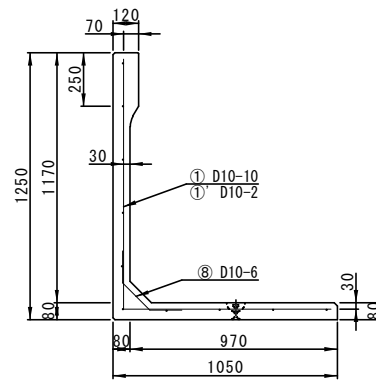
側面図



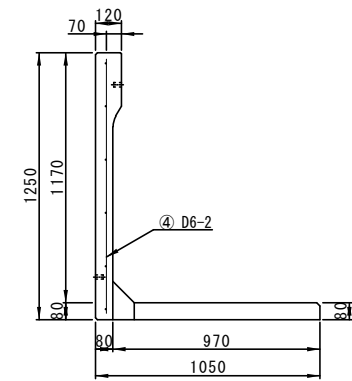
背面図



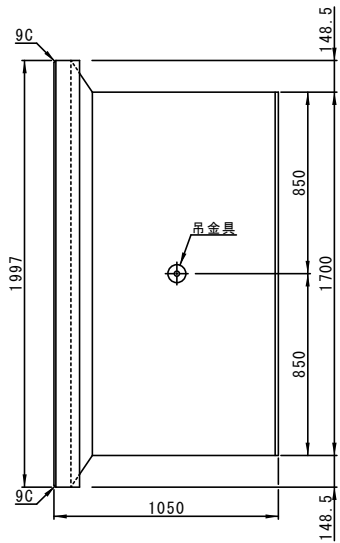
配筋図(側面A-A')



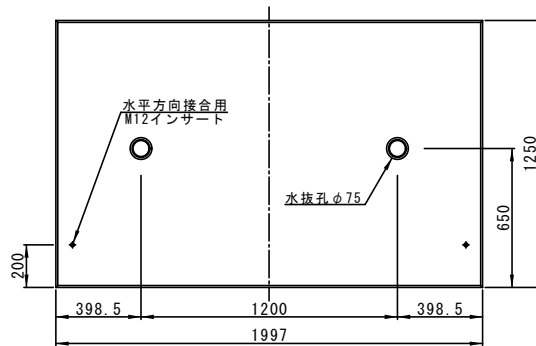
配筋図(側面B-B')



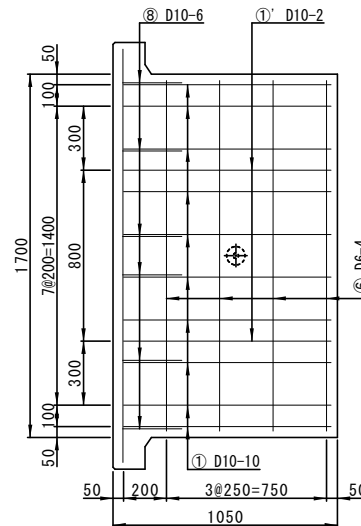
平面図



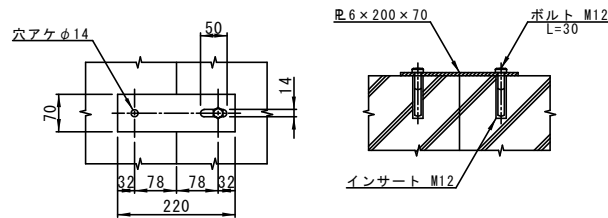
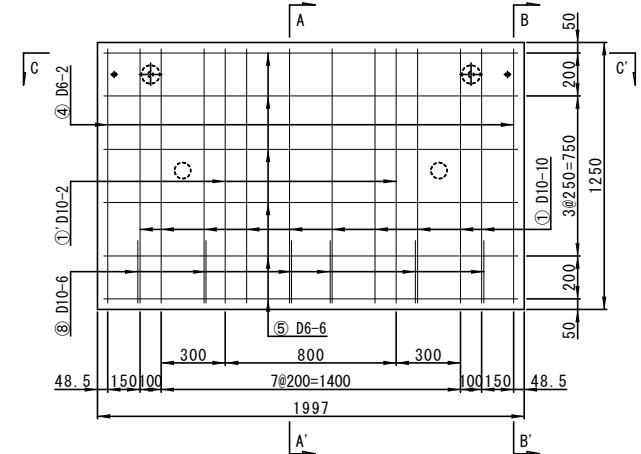
正面図



配筋図(底版)



配筋図(縦壁)



継手金具詳細図 S=1/11