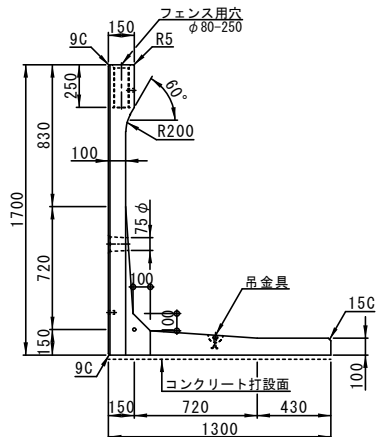


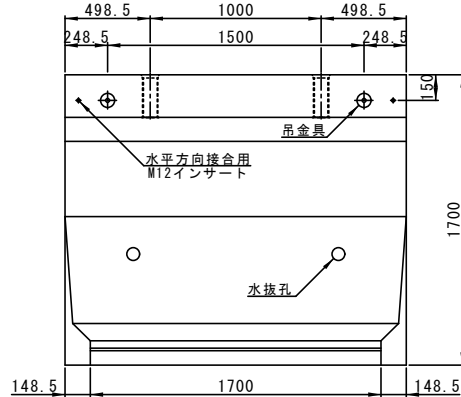
# 1st タッチウォール(F型) H=1700

参考重量 1,590kg

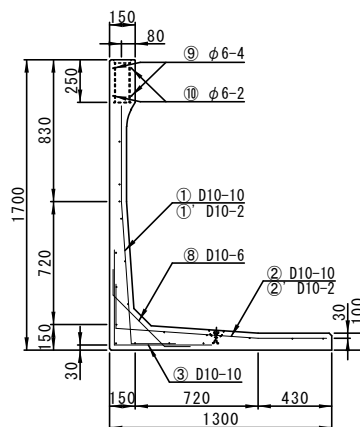
側面図



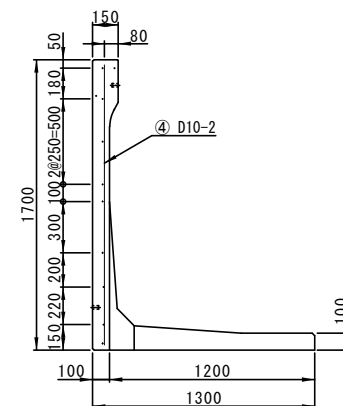
背面図



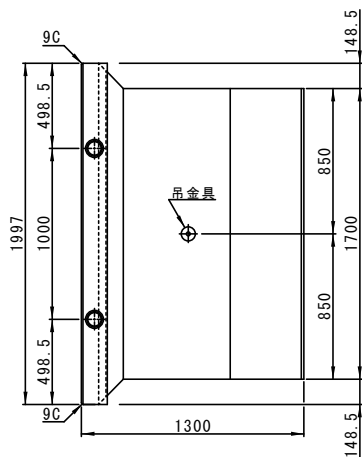
配筋図(側面A-A')



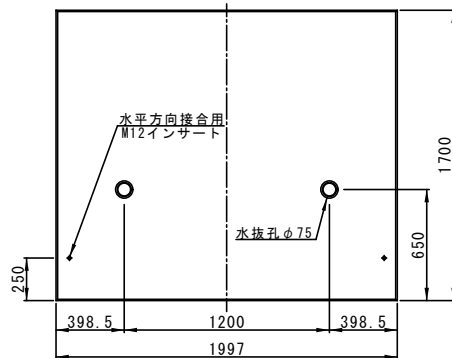
配筋図(側面B-B')



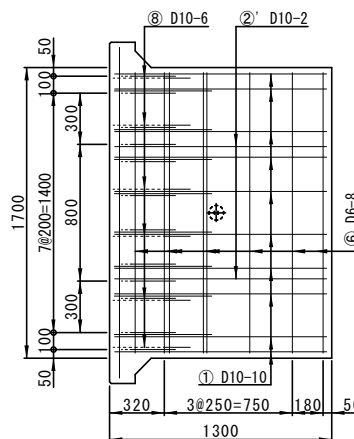
平面図



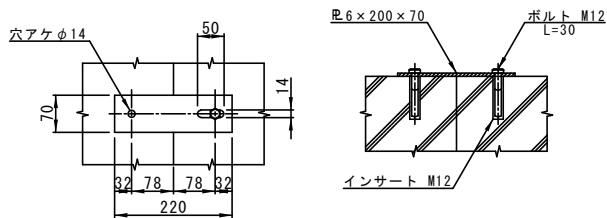
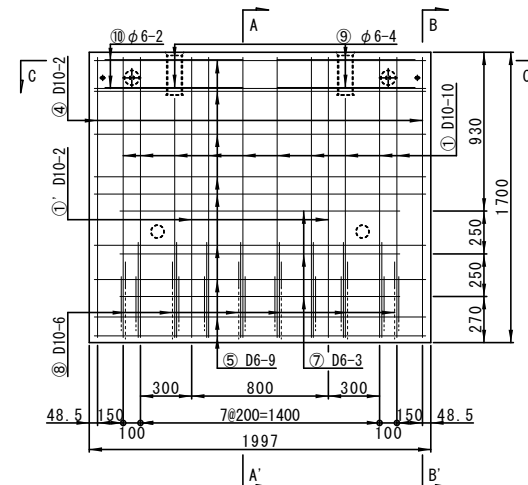
正面図



配筋図(底板)



配筋図(縦壁)



縦壁断面図詳細(C-C')

