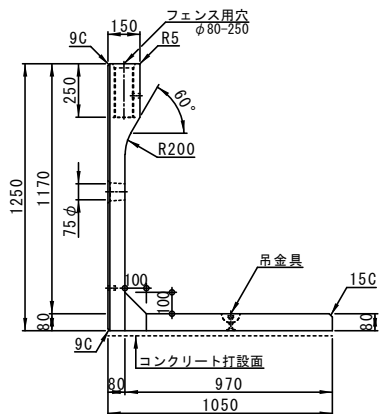


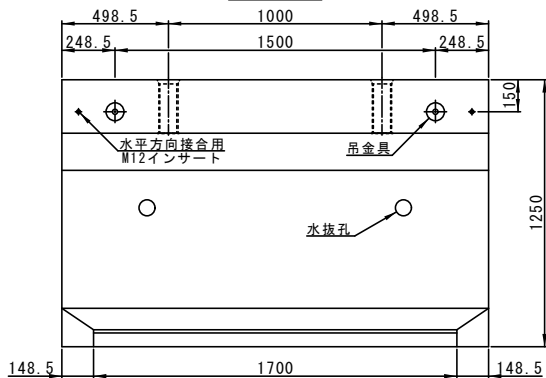
# 1st タッチウォール(F型) H=1250

参考重量 925kg

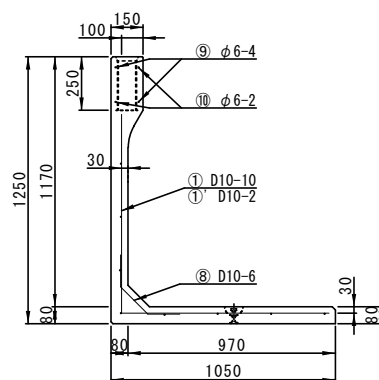
側面図



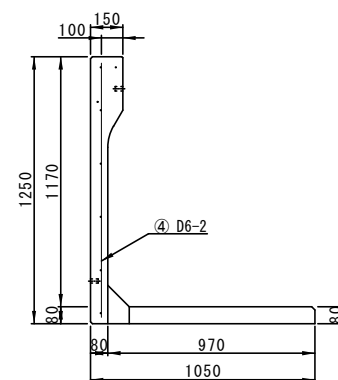
背面図



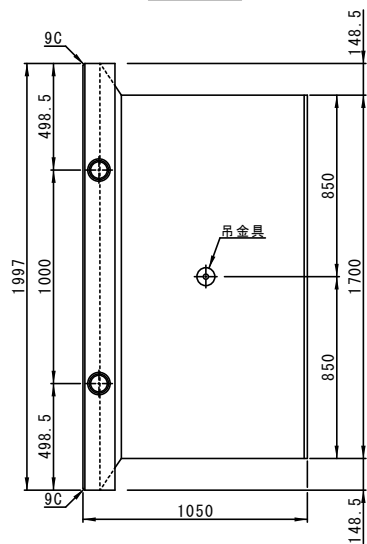
配筋図(側面A-A')



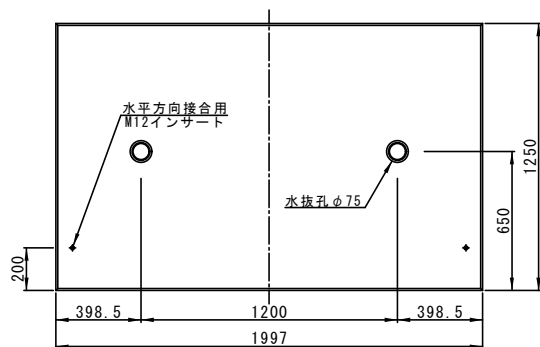
配筋図(側面B-B')



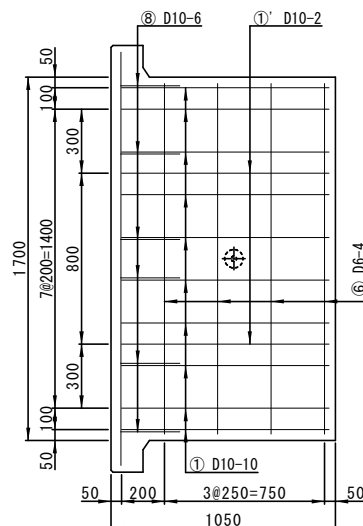
平面図



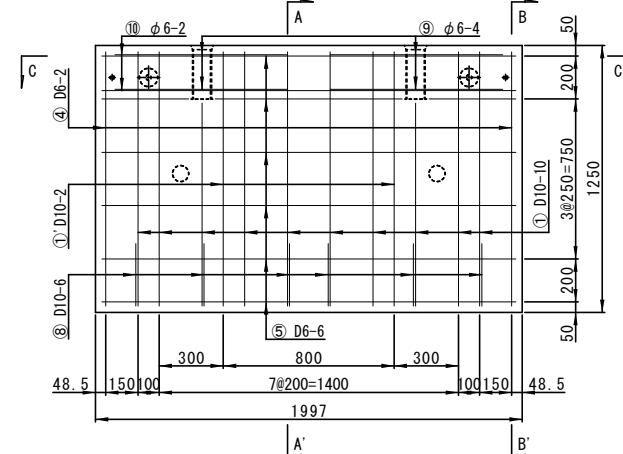
正面図



配筋図(底版)



配筋図(堅壁)



堅壁断面図詳細(C-C')

