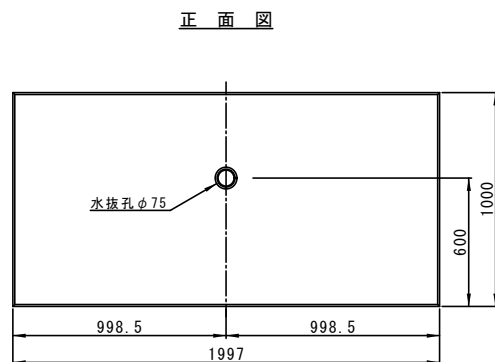
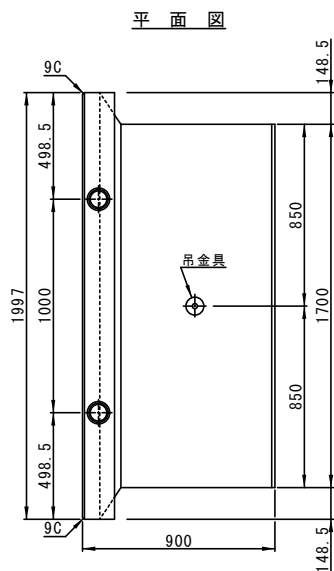
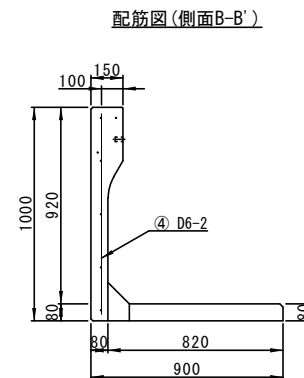
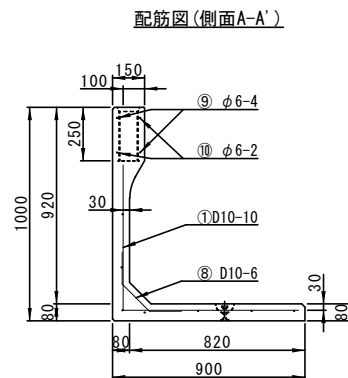
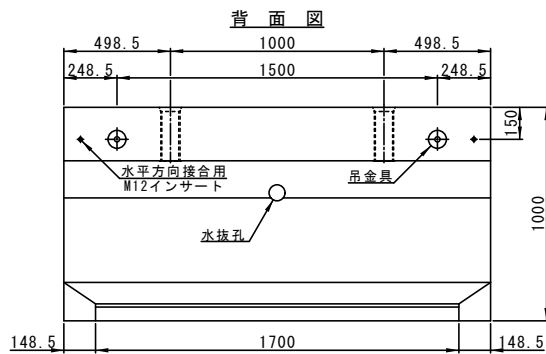
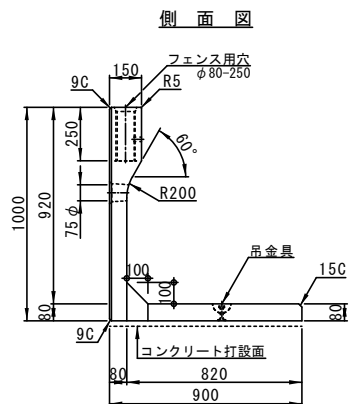
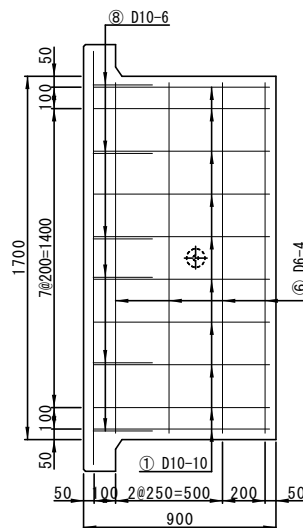


# 1st タッチウォール(F型) H=1000

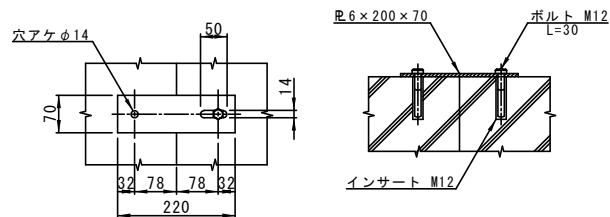
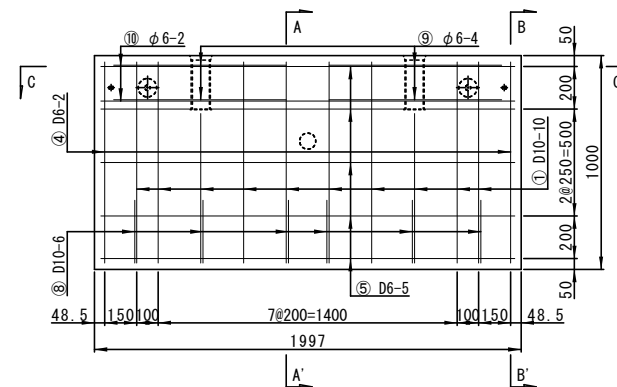
参考重量 780kg



配筋図(底版)



配筋図(堅壁)



堅壁断面図詳細(C-C')

