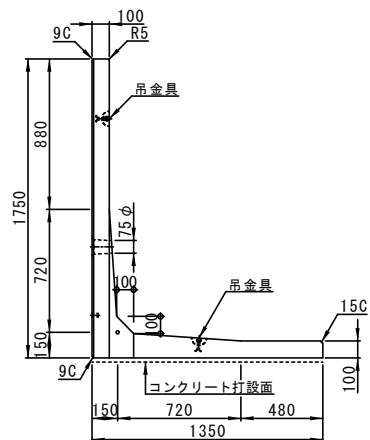


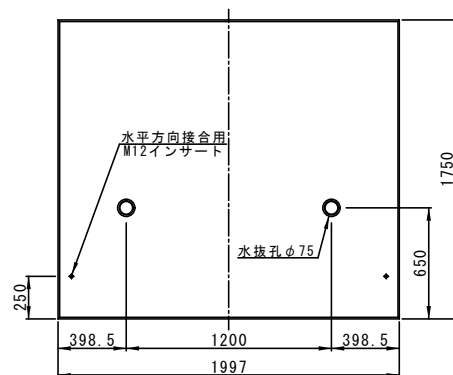
1st タッチウォール H=1750

参考重量 1,530kg

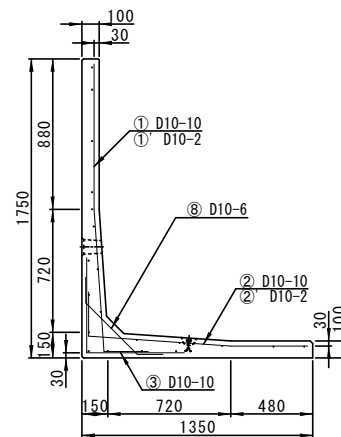
側面図



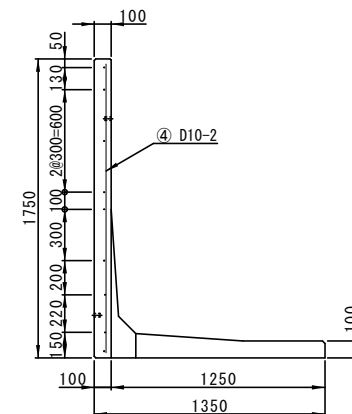
正面図



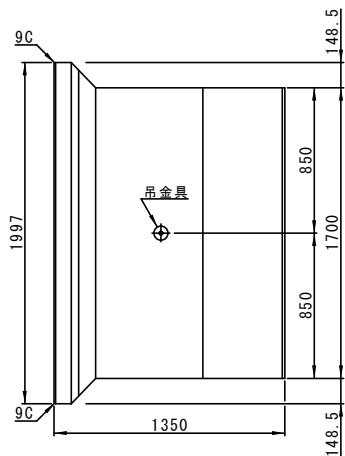
配筋図(側面A-A')



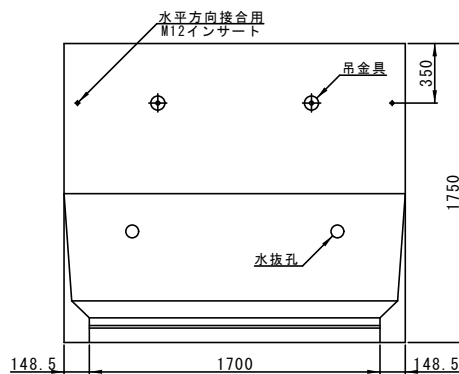
配筋図(側面B-B')



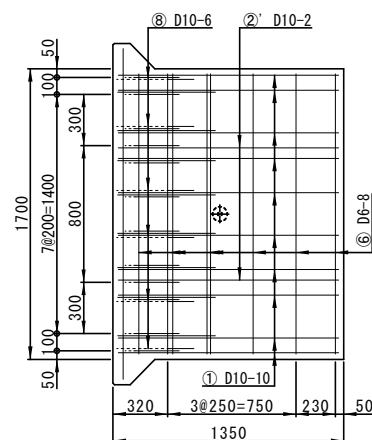
平面図



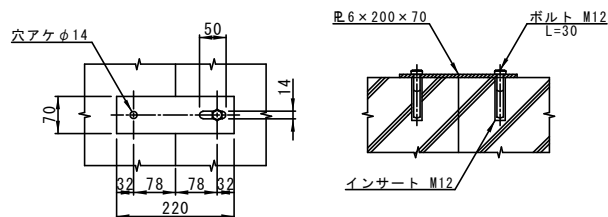
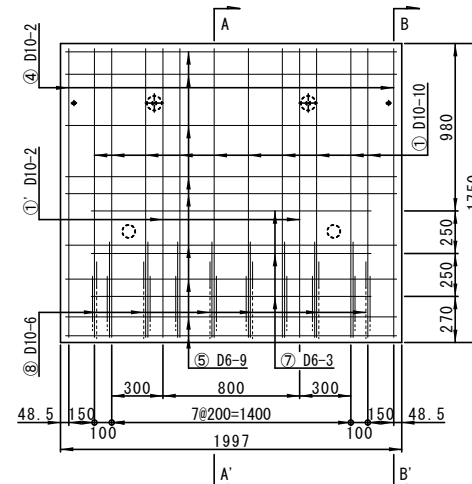
背面図



配筋図(底版)



配筋図(壁)



継手金具詳細図 S=1/11