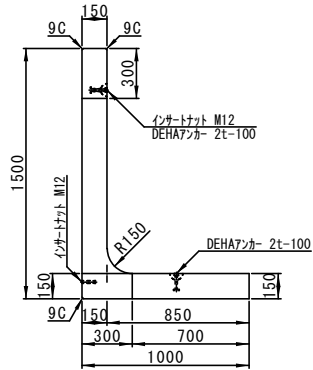


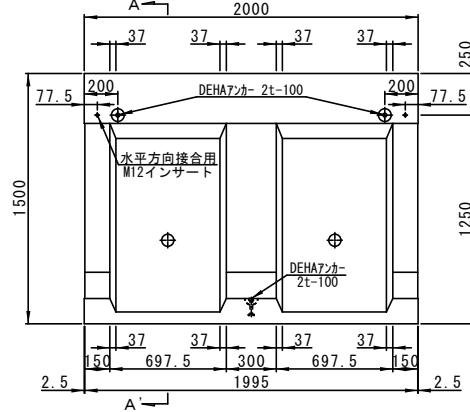
ロードウォール H=1500 構造図

| | | |
|----|--------|-----------------------------------|
| 製品 | コンクリート | $\sigma_{ck} = 30 \text{ N/mm}^2$ |
| 体積 | | 0.508 m ³ |
| 質量 | | 1,220 kg |

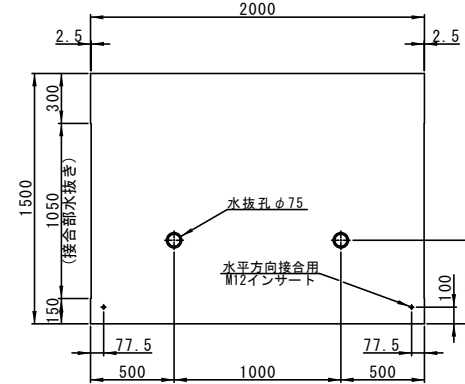
側面図



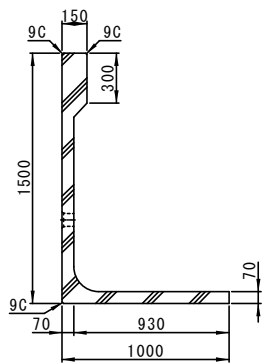
縦壁 (背面)



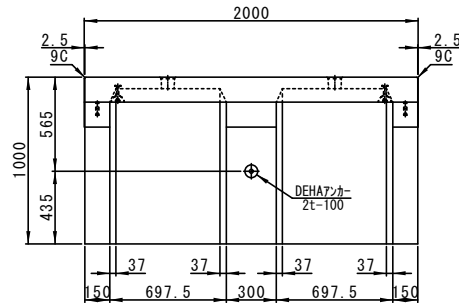
縦壁 (前面)



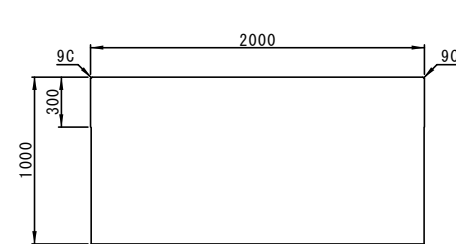
断面 A-A'



底版 (上面)



底版 (下面)



継手金具詳細図 S=1/11

