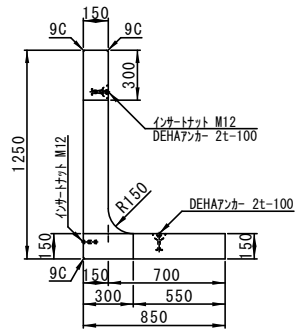
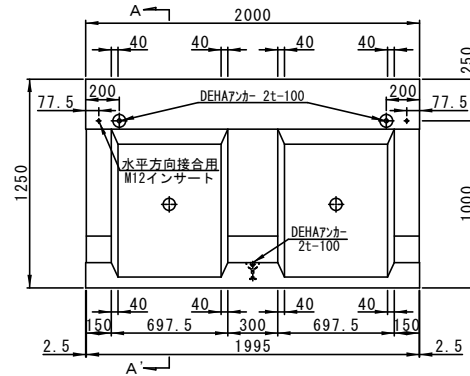


ロードウォール H=1250 構造図

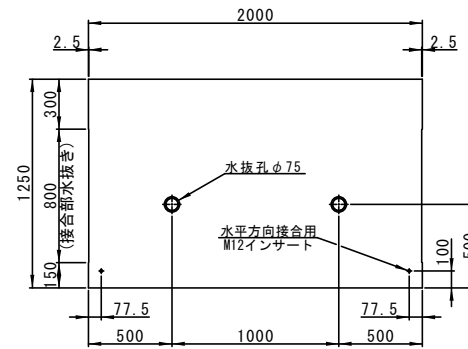
側面図



縦壁 (背面)

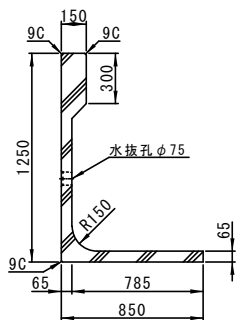


縦壁 (前面)

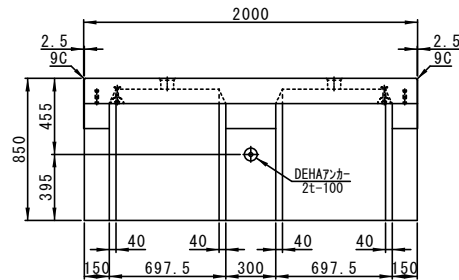


製品	コンクリート	$\sigma_{ck} = 30 \text{ N/mm}^2$
体積		0.421 m ³
質量		1.010 kg

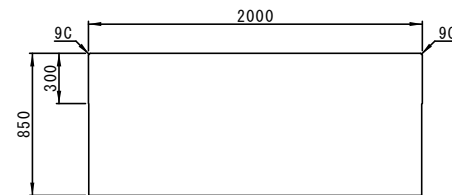
断面 A-A'



底板 (上面)



底板 (下面)



継手金具詳細図 S=1/11

