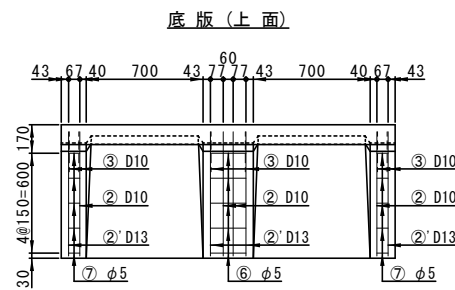
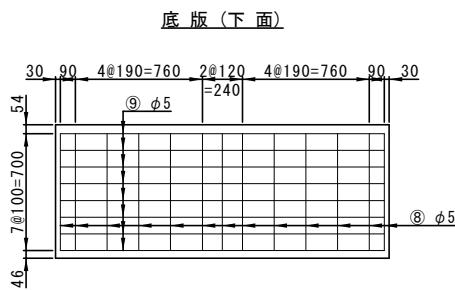
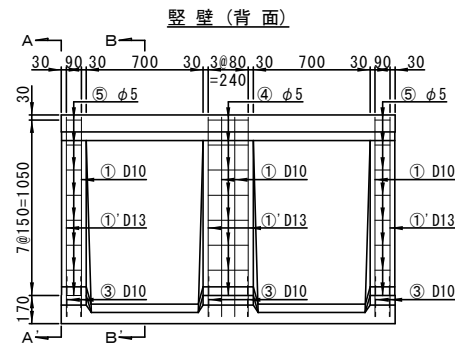
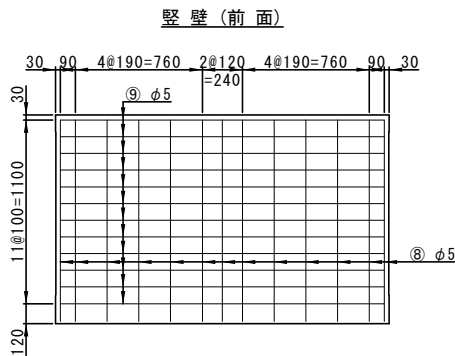
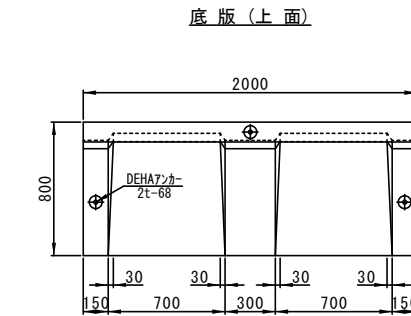
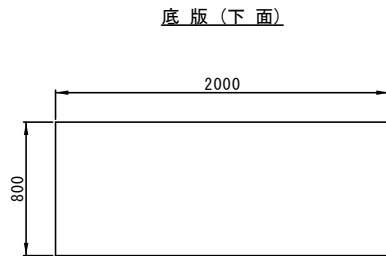
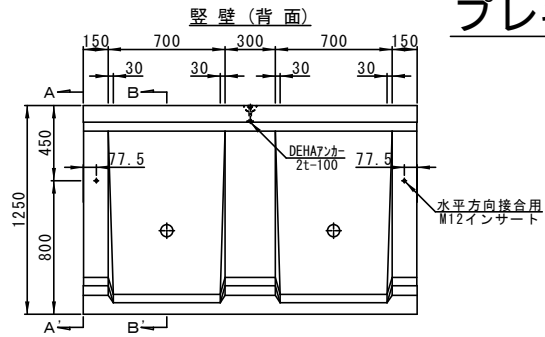
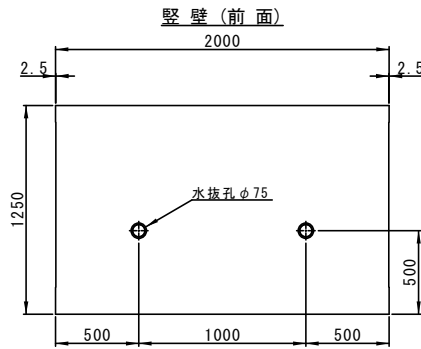
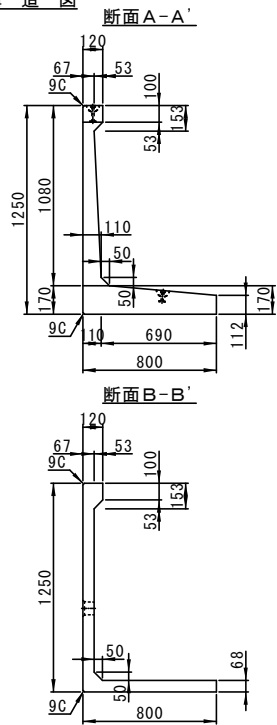


構造図



プレキャストウォール H=1250

品目コード		コンクリート	$\sigma_{ck} = 30 \text{ N/mm}^2$			
製品	体積	0.3286 m <sup>3</sup>				
配筋	質量	789 kg				
配筋						
記号	径 (mm)	長さ (mm)	本数 (本)	質量 (kg)	形状	材質
①	D10	1225	4	2.75	∖	SD30
①'	D13	1225	4	4.88	∖	//
②	D10	775	4	1.74	∖	//
②'	D13	775	4	3.09	∖	//
③	D10	360	6	1.21	∖	//
④	φ5	410	8	0.492	□	SWM-B
⑤	φ5	225	16	0.612	□	//
⑥	φ5	495	5	0.372	□	//
⑦	φ5	340	10	0.510	□	//
⑧	φ5	1960	13	3.83	□	//
⑨	φ5	1970	20	5.91	□	//
			TOTAL	25.4 kg		

配筋図

