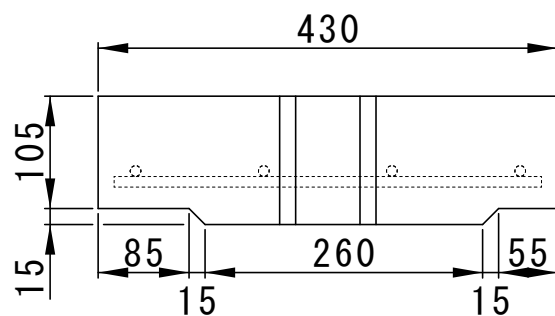
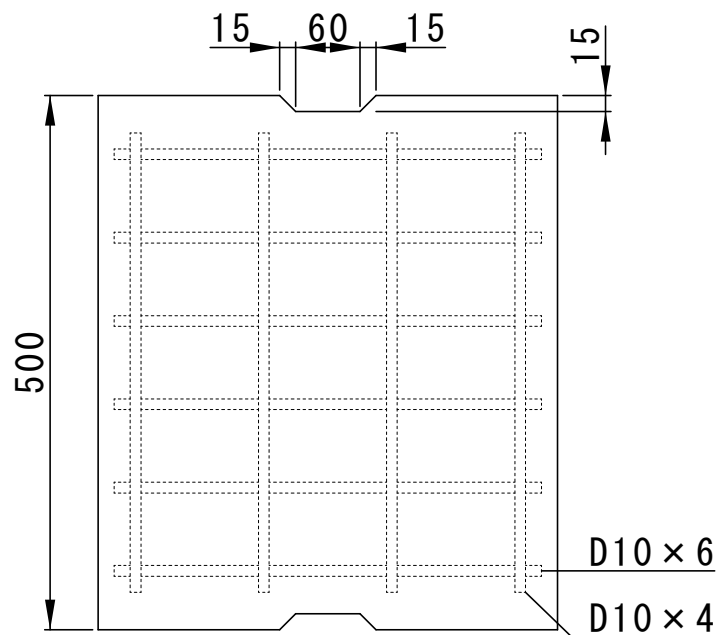


参考重量 51kg

正面図



平面図



側面図

