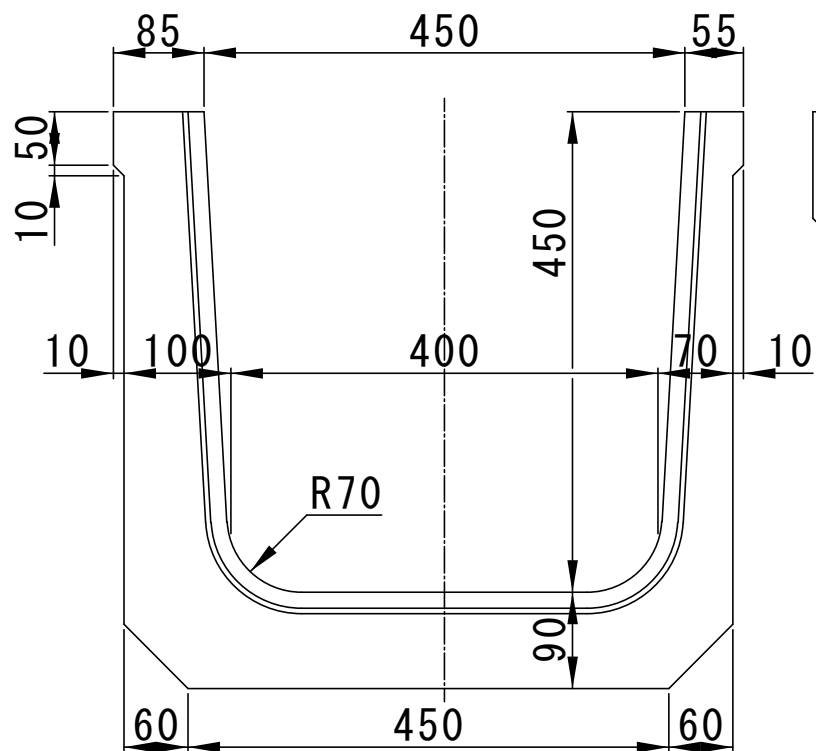
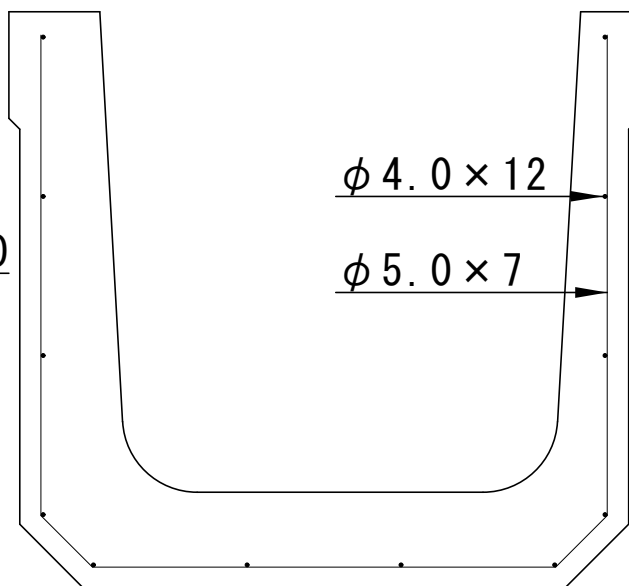


参考重量 133kg

正面図



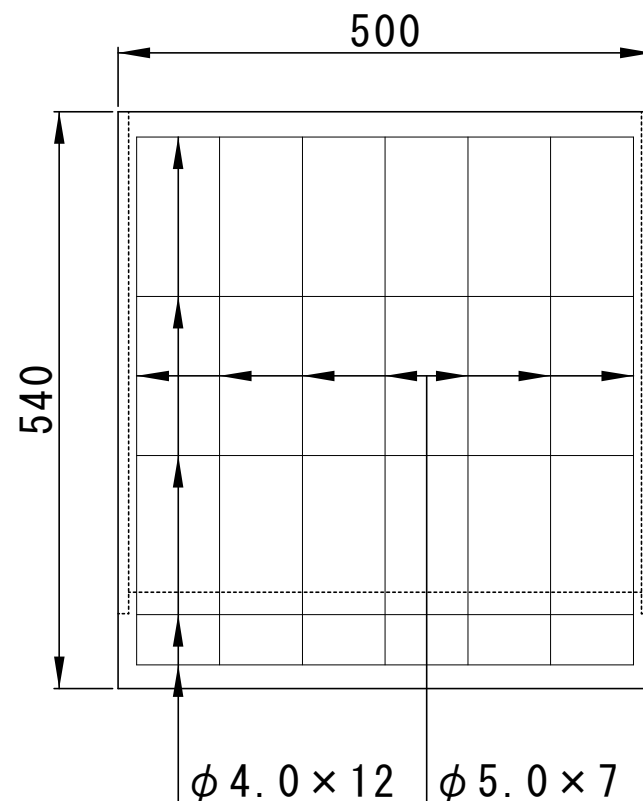
配筋図



$\phi 4.0 \times 12$

$\phi 5.0 \times 7$

側面図



$\phi 4.0 \times 12$

$\phi 5.0 \times 7$