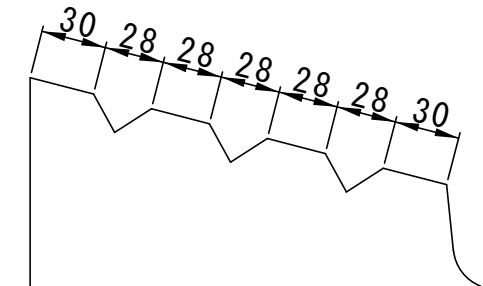
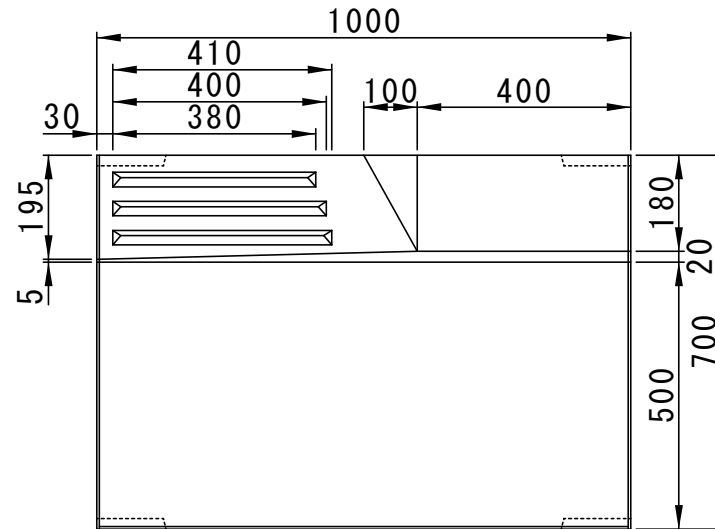


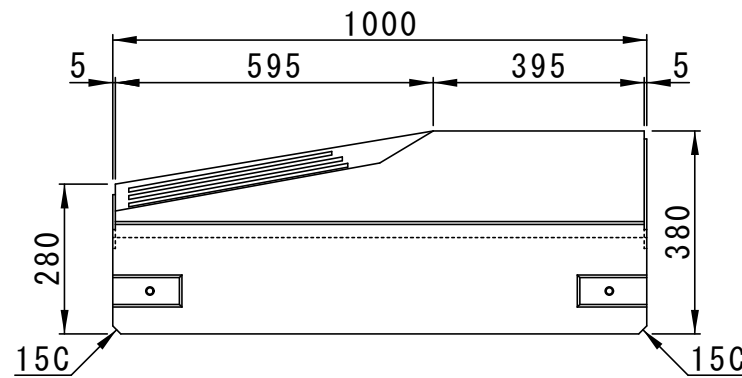
参考重量 369kg

平面図

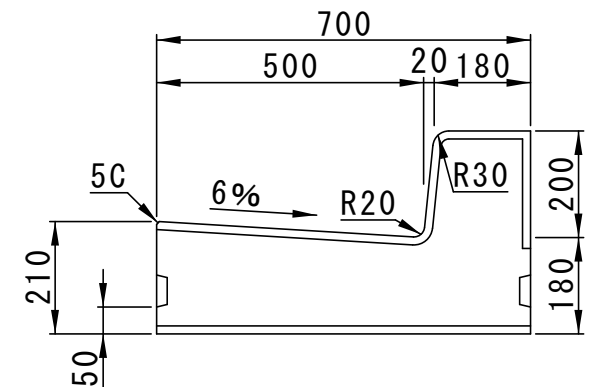


線部断面詳細

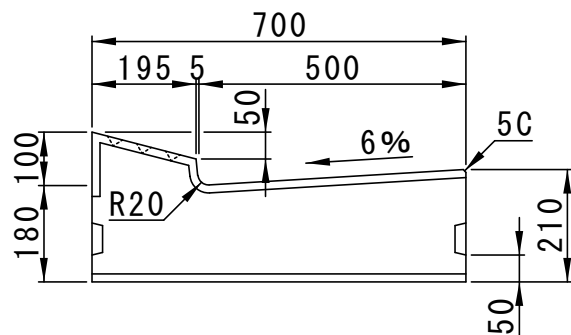
側面図



背面図



正面図



連結部詳細図

