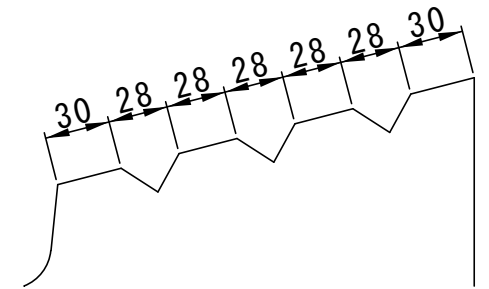
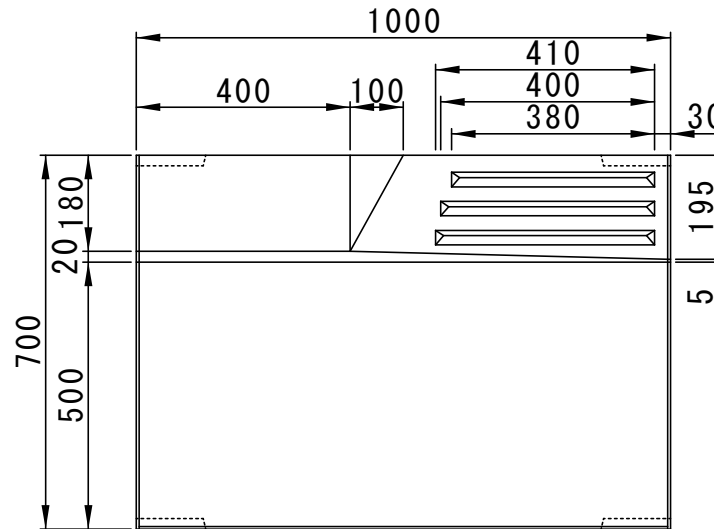


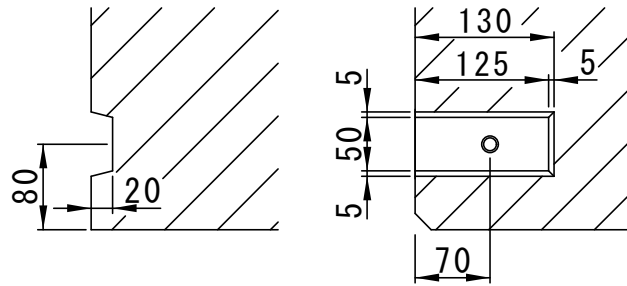
参考重量 369kg

平面図

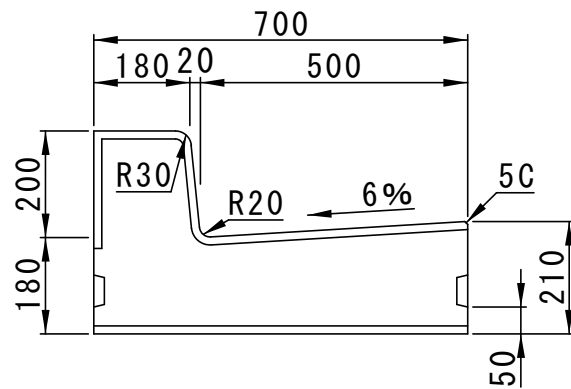


線部断面詳細

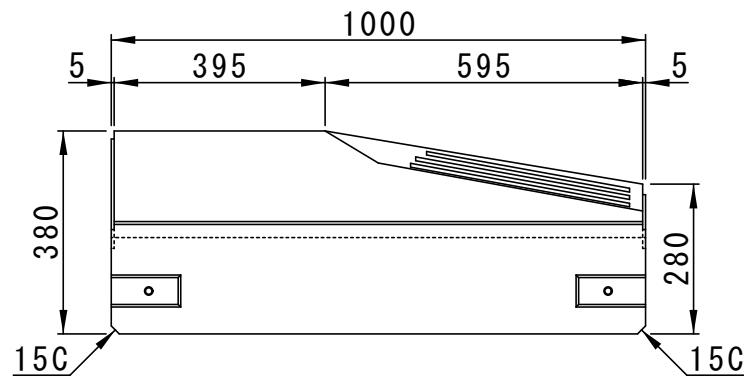
連結部詳細図



正面図



側面図



背面図

