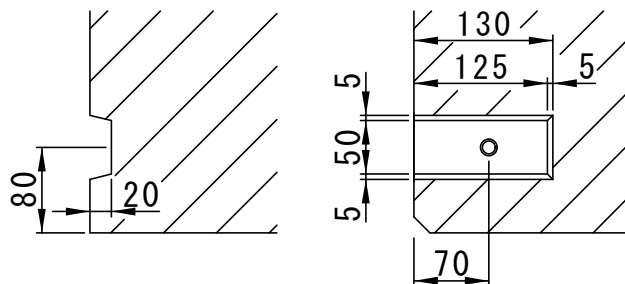
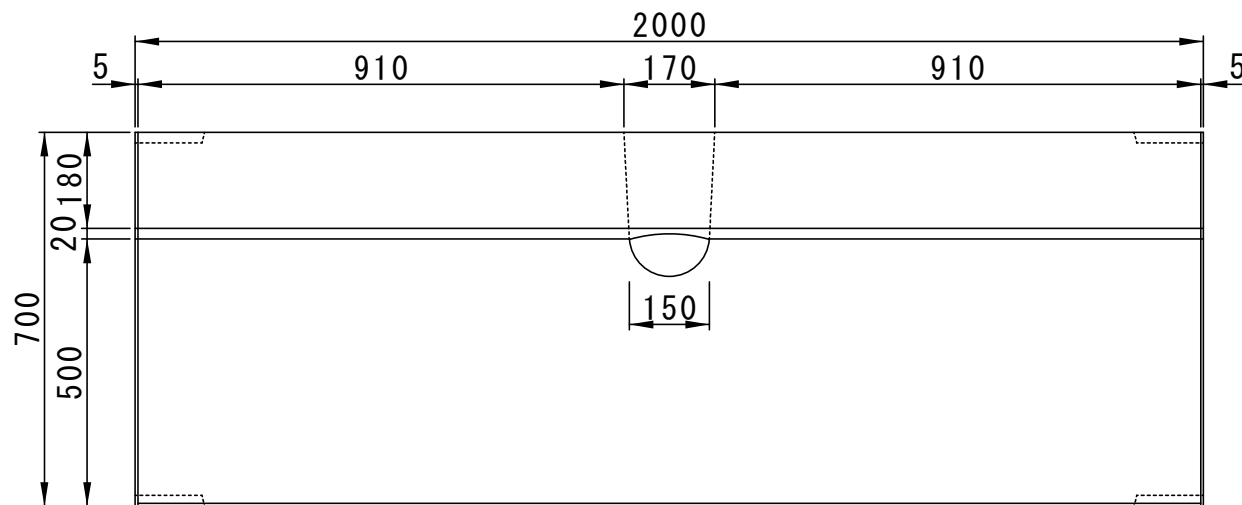


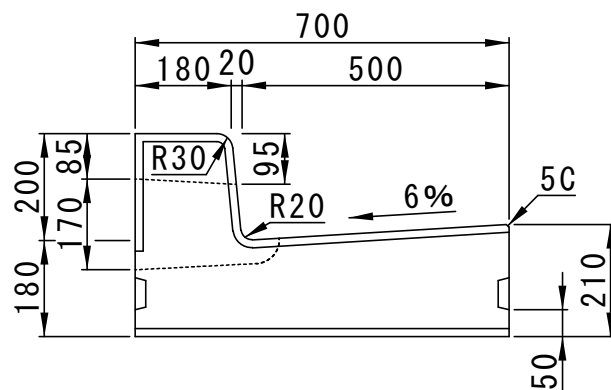
参考重量 824kg

平面図



連結部詳細図

正面図



側面図

