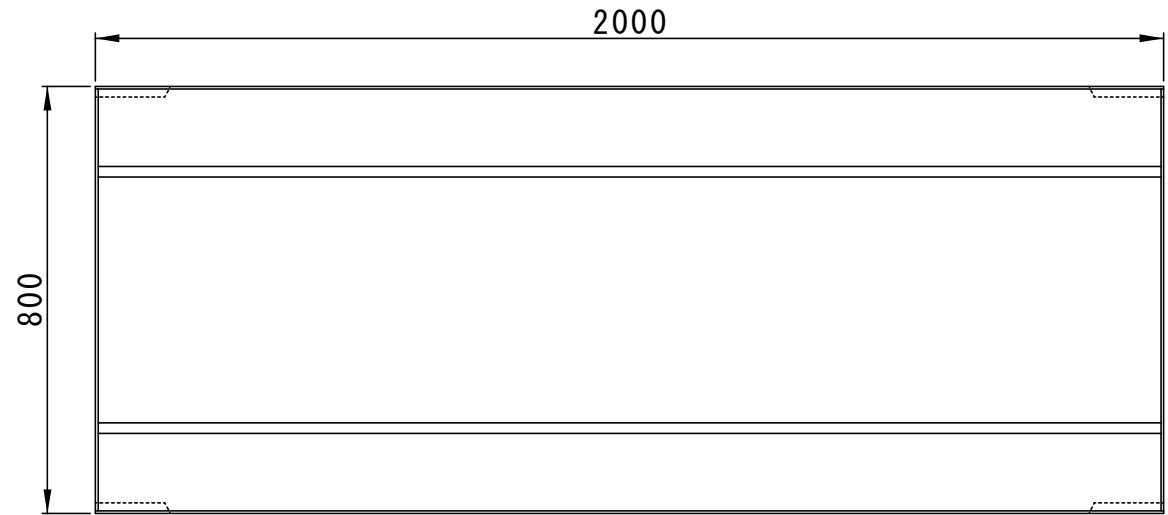
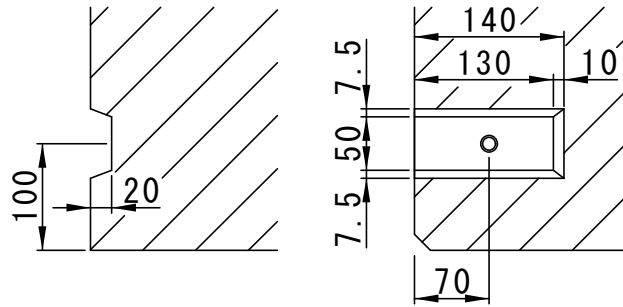


参考重量 1,188kg

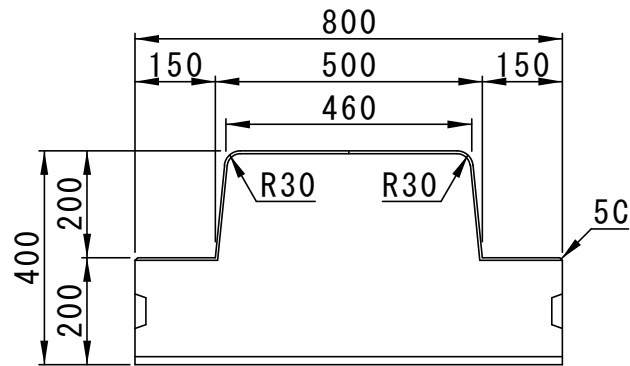
平面図



連結部詳細図



正面図



側面図

