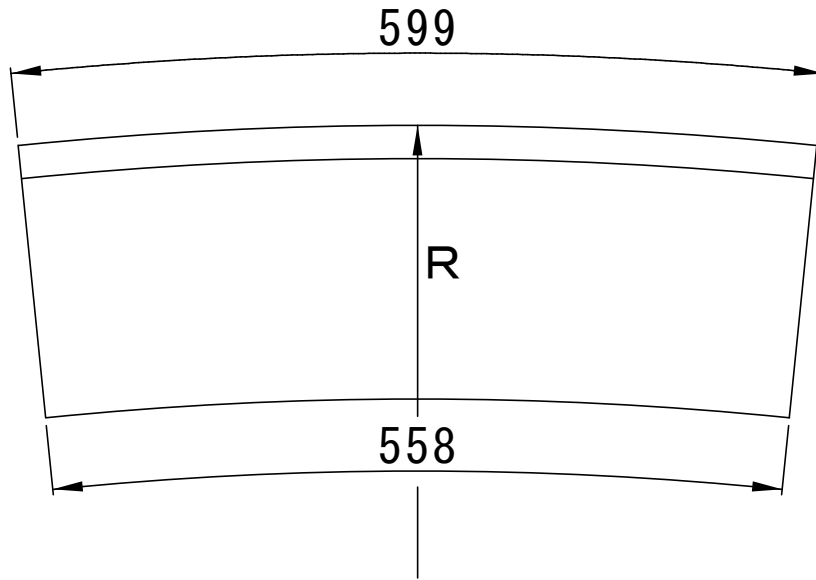
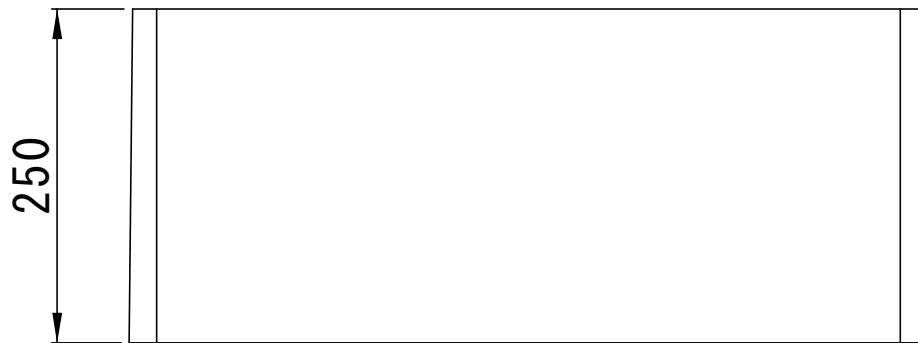


参考重量 64kg

平面図



側面図



正面図

