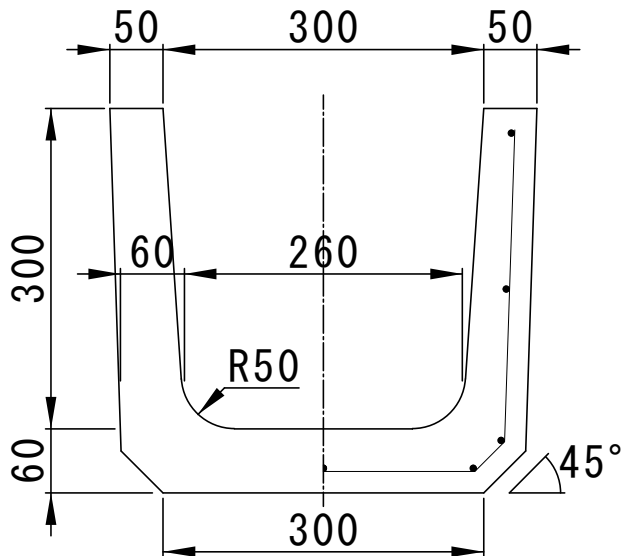


参考重量 263kg

正面図



側面図

