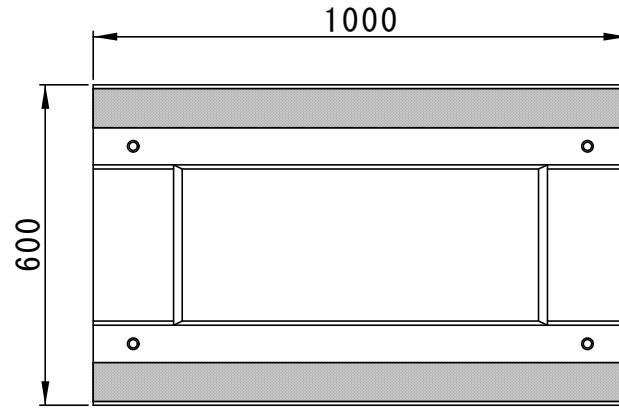
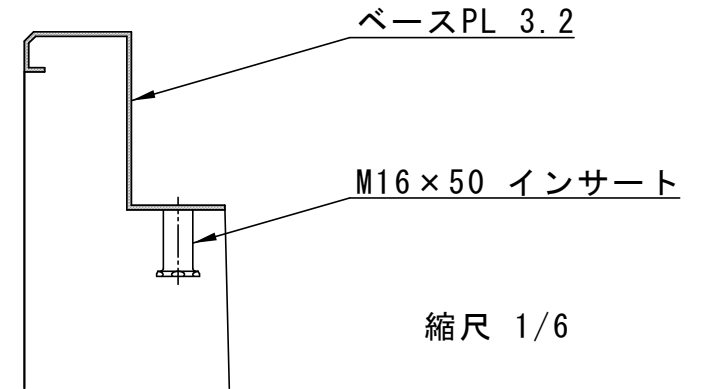


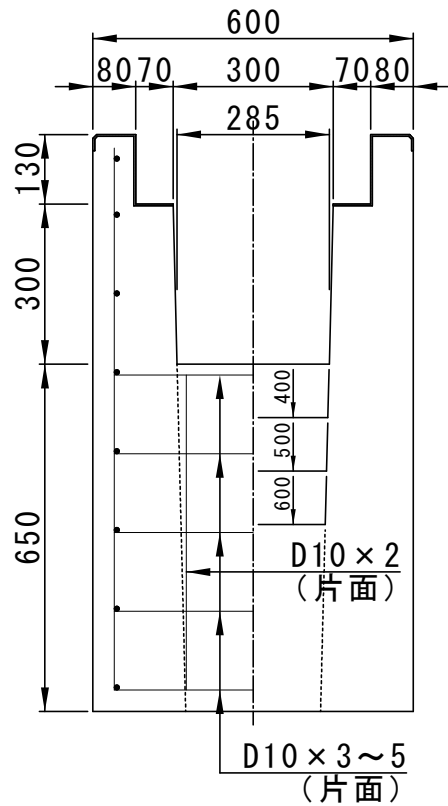
平面図



参考重量 910kg (300 × 300)



正面図



側面図

