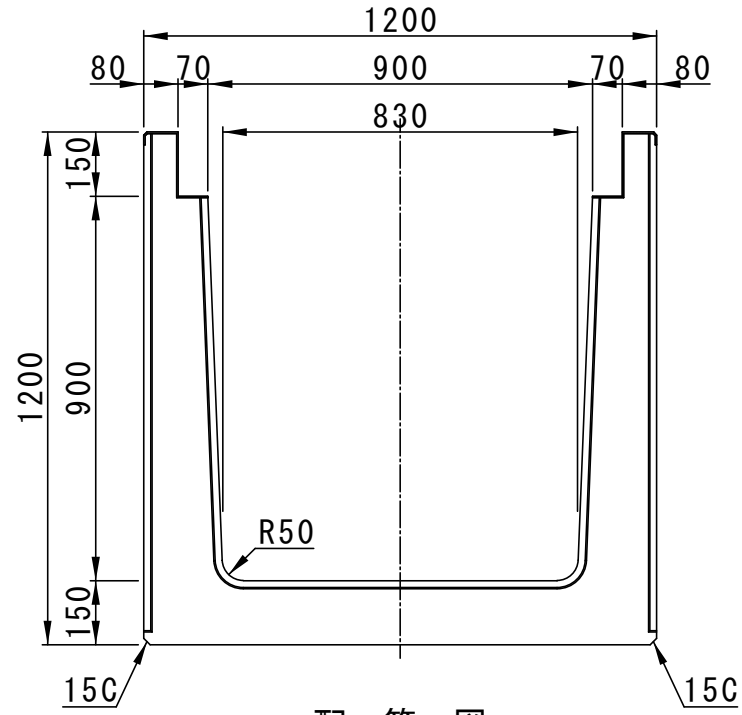
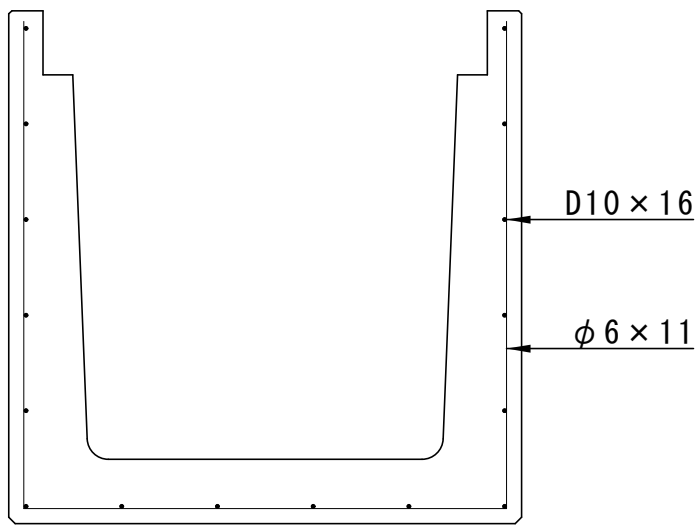


参考重量 2,471kg

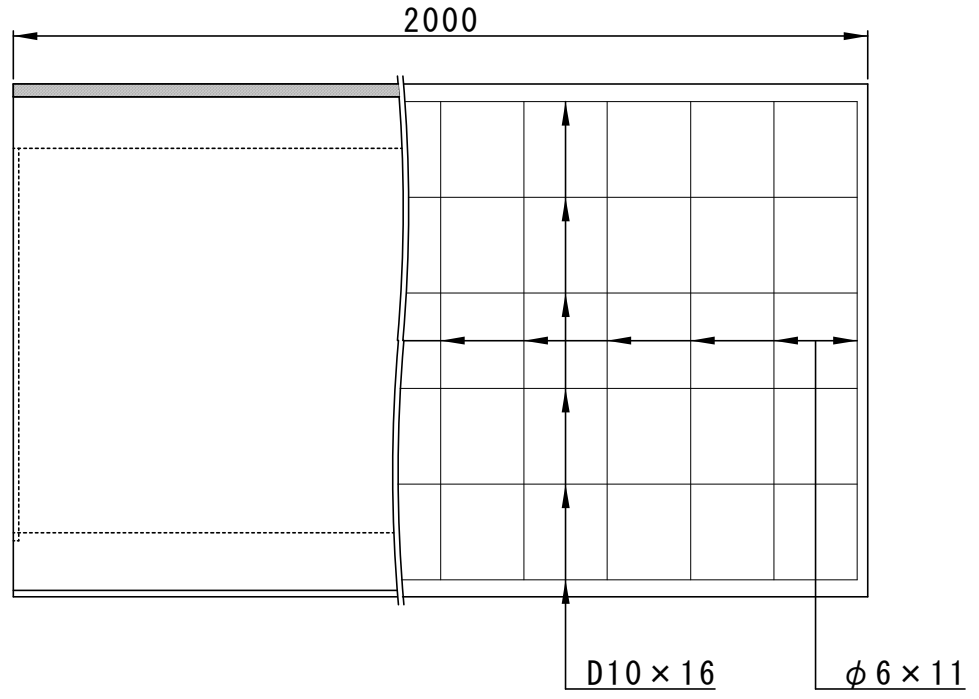
正面図



配筋図



側面図



ベースPL 3.2

M16×50 インサート

縮尺 1/6

