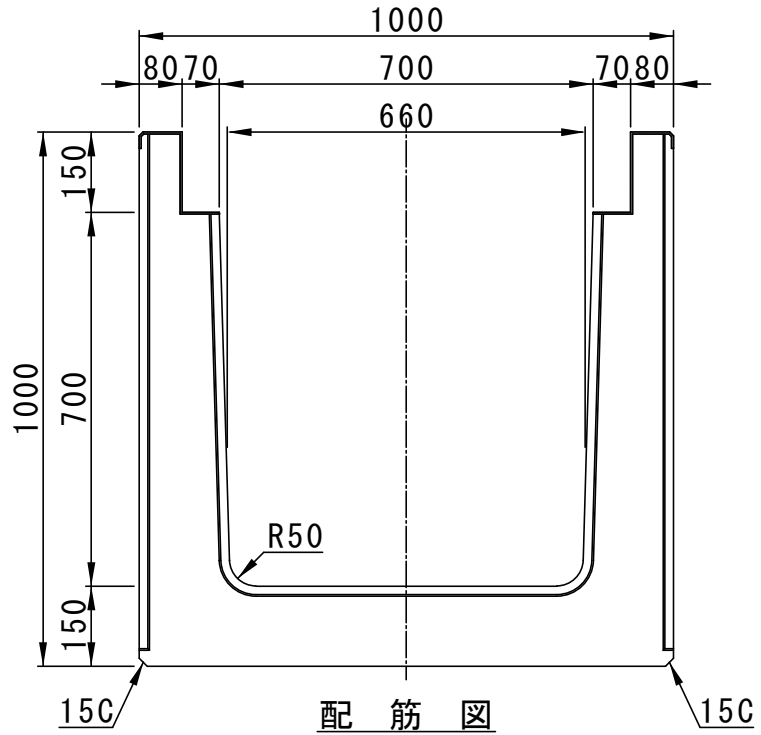


参考重量 1,878kg

正面図



側面図

