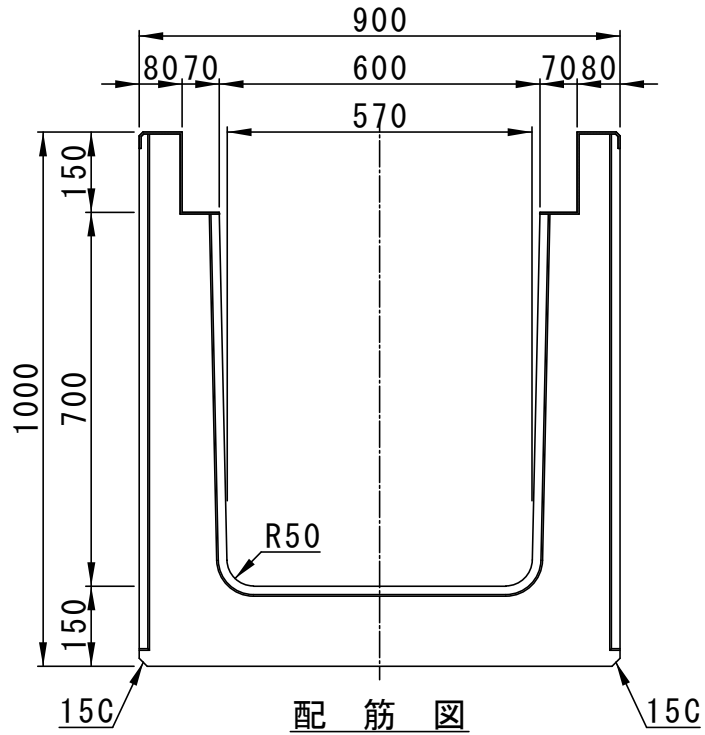


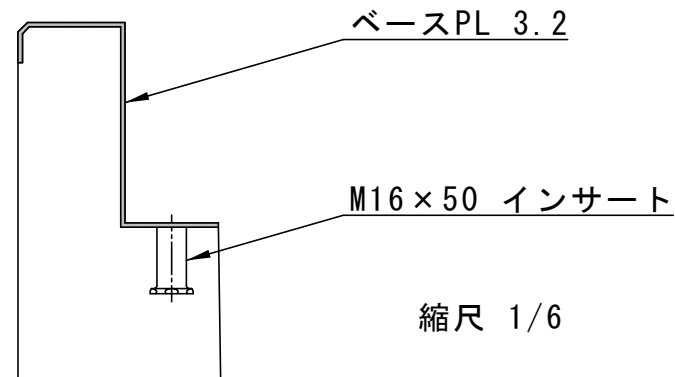
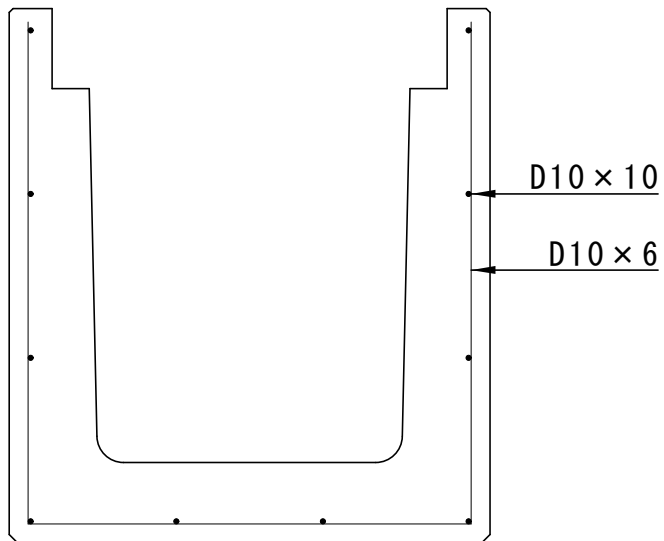
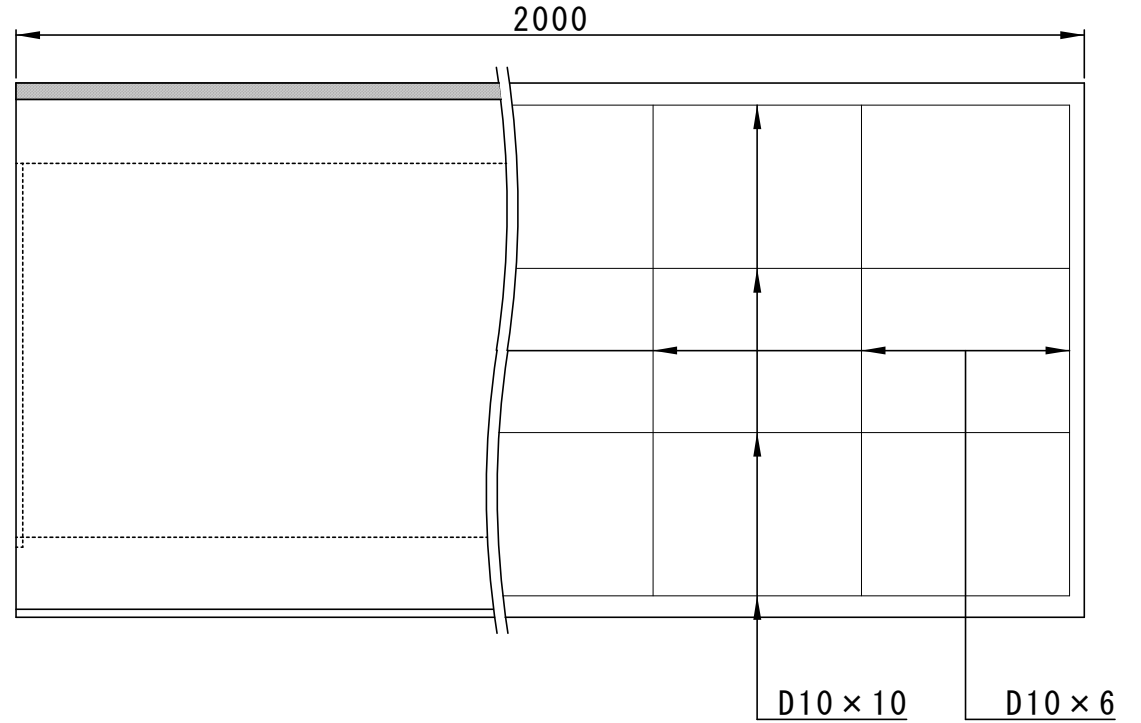
参考重量 1,852kg

正面図



配筋図

側面図



縮尺 1/6