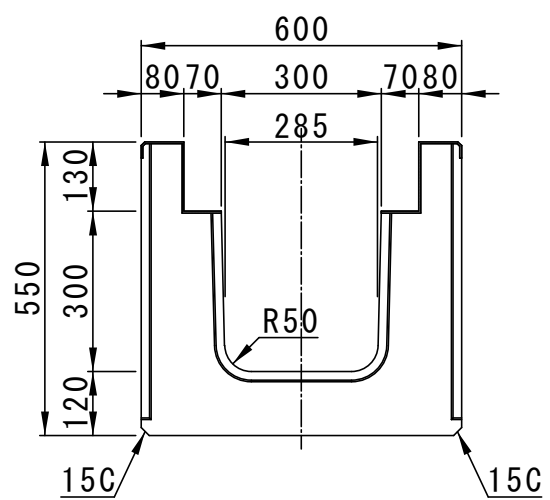
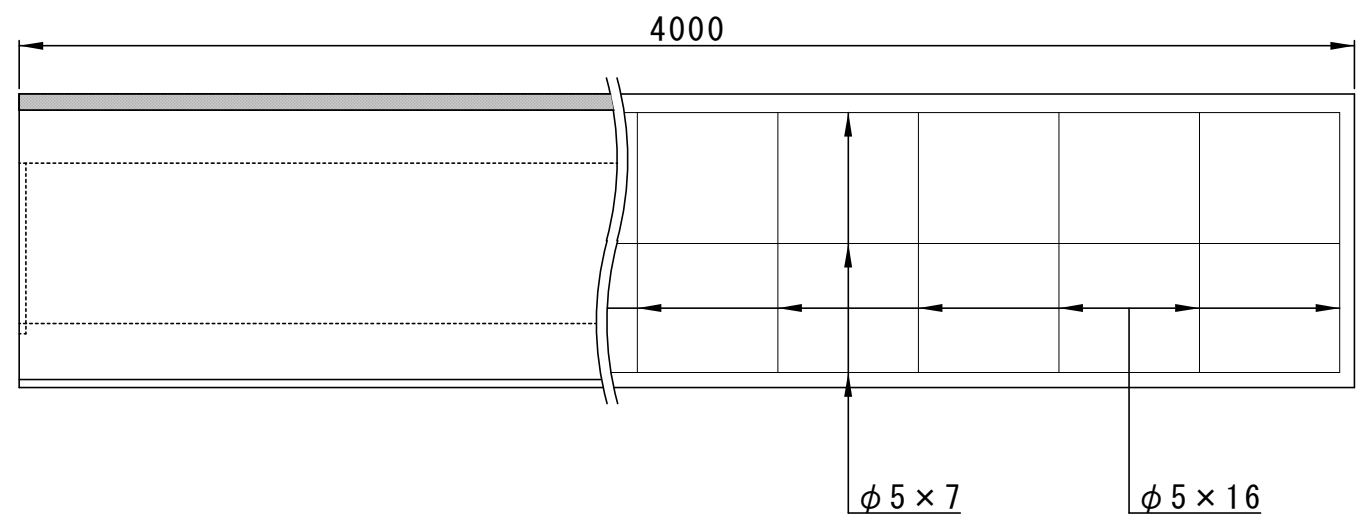


参考重量 1,784kg

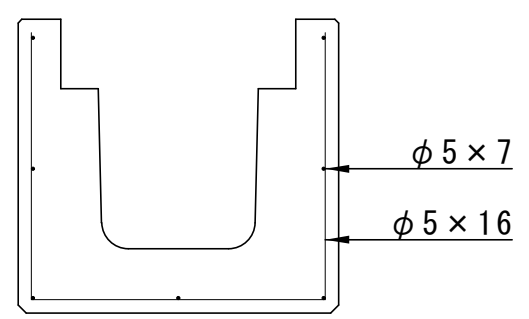
正面図



側面図



配筋図



ベースPL 3.2

