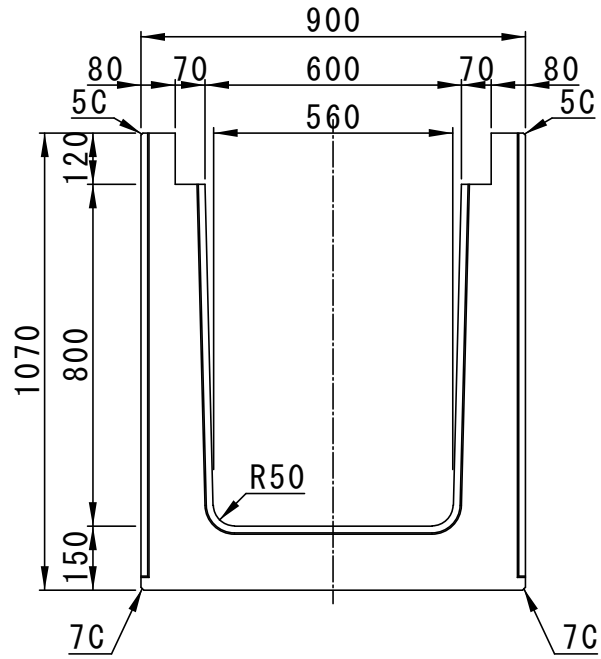
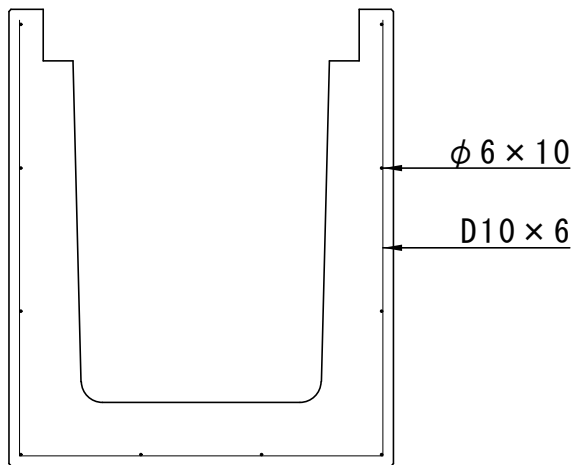


参考重量 1,979kg

正面図



配筋図



側面図

