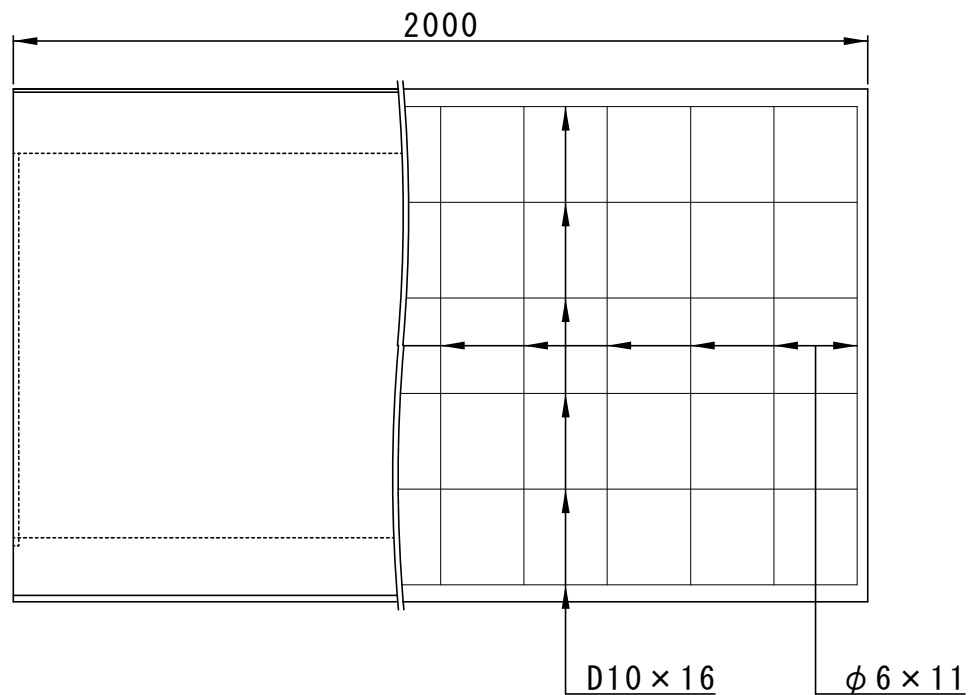
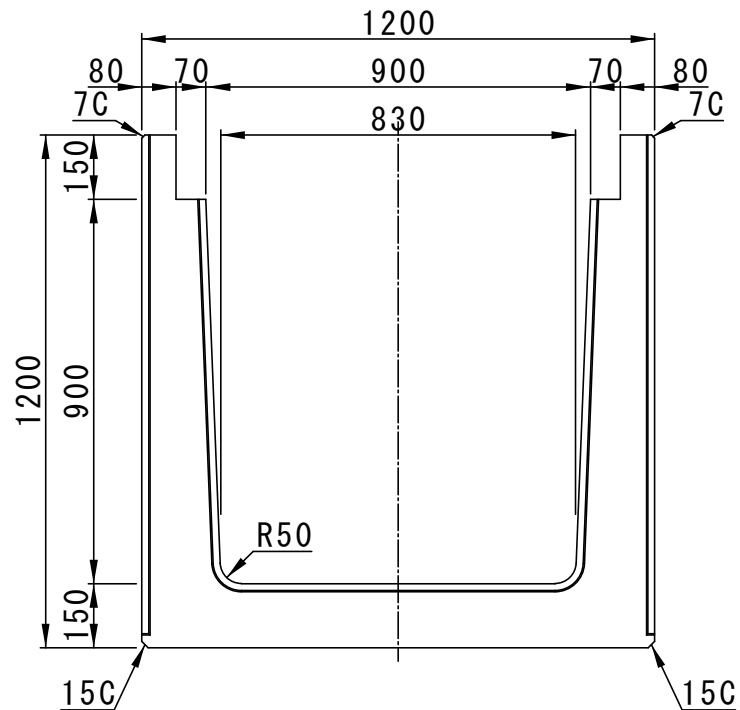


参考重量 2,469kg

側面図



正面図



配筋図

