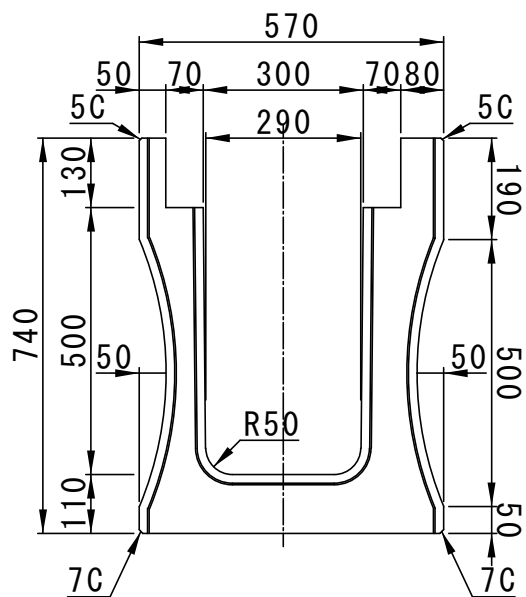
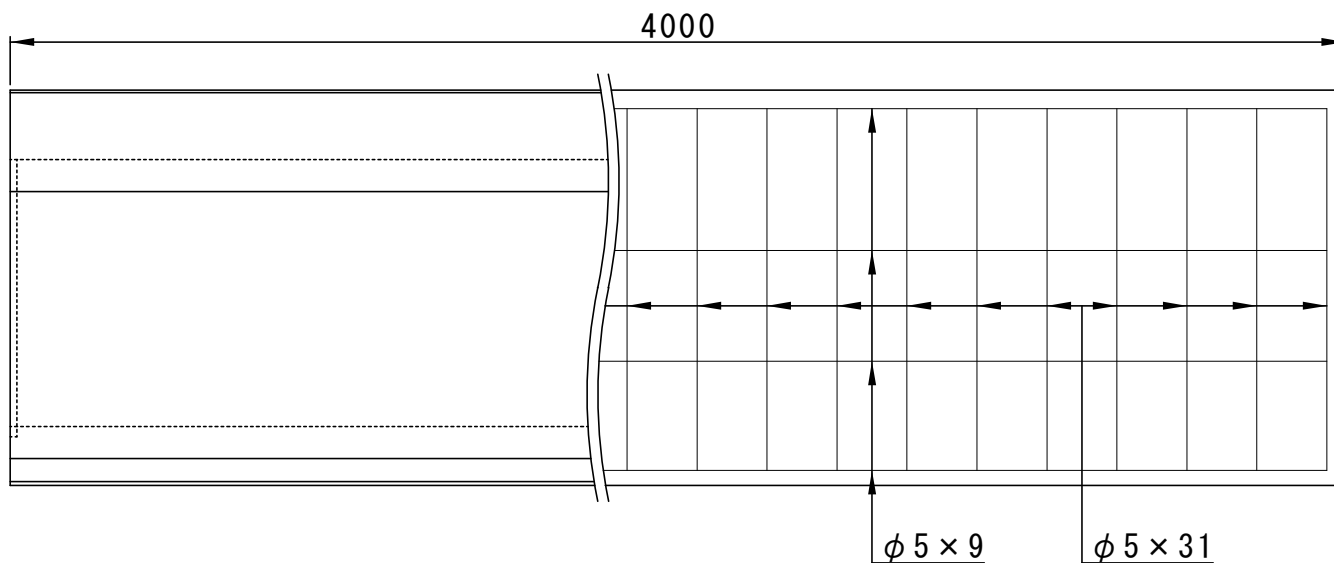


参考重量 1,730kg

正面図



側面図



配筋図

