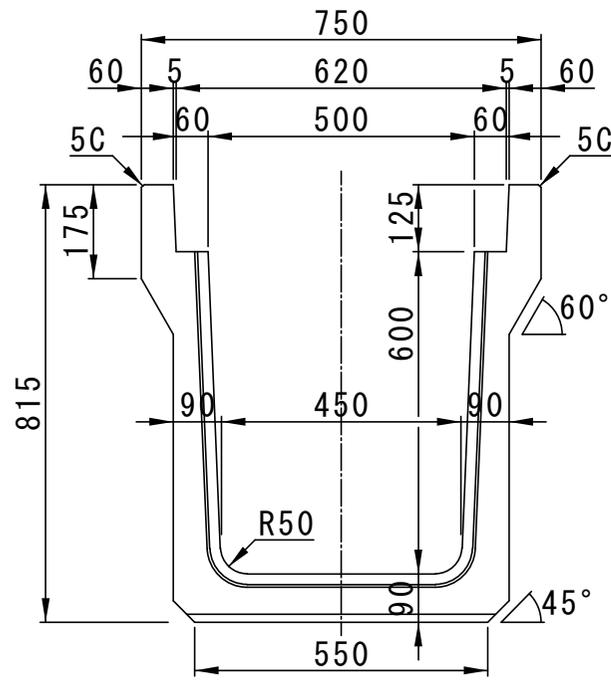
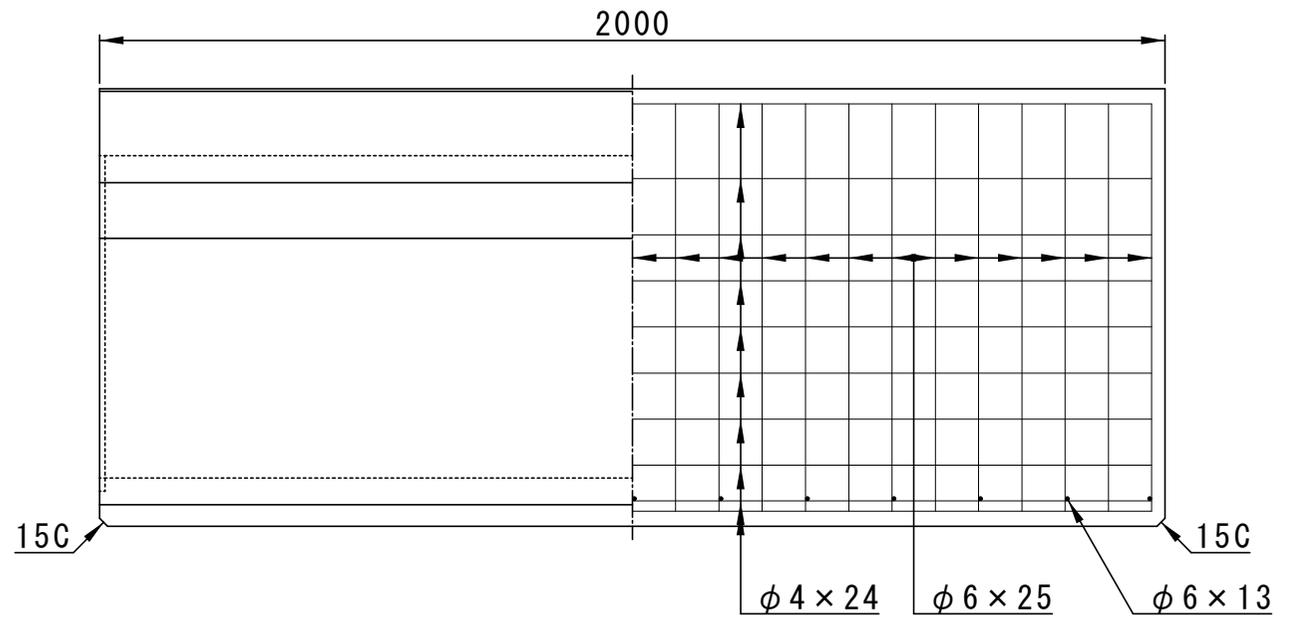


正面図

参考重量 818kg



側面図



配筋図

