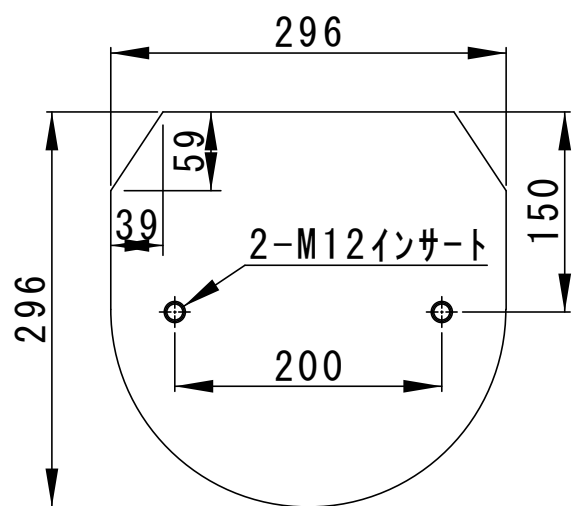
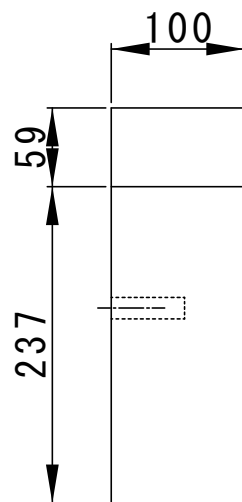


正面図



側面図



設置図

