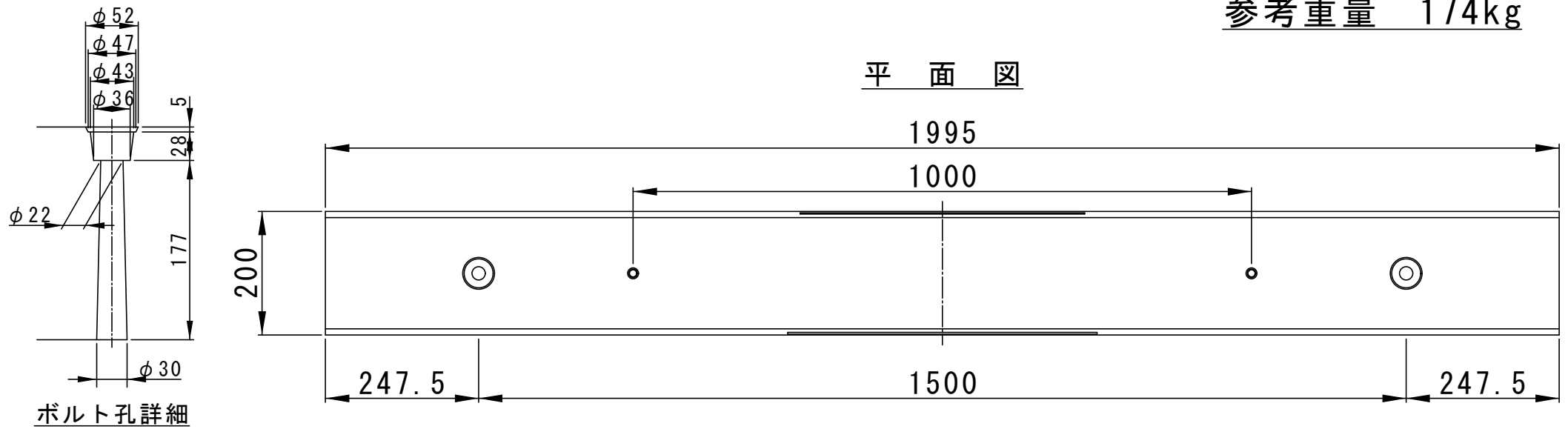
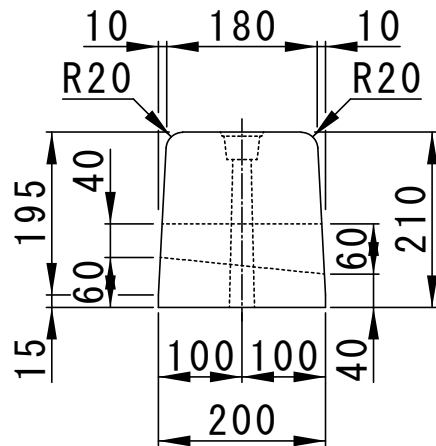


参考重量 174kg

平面図



正面図



側面図

