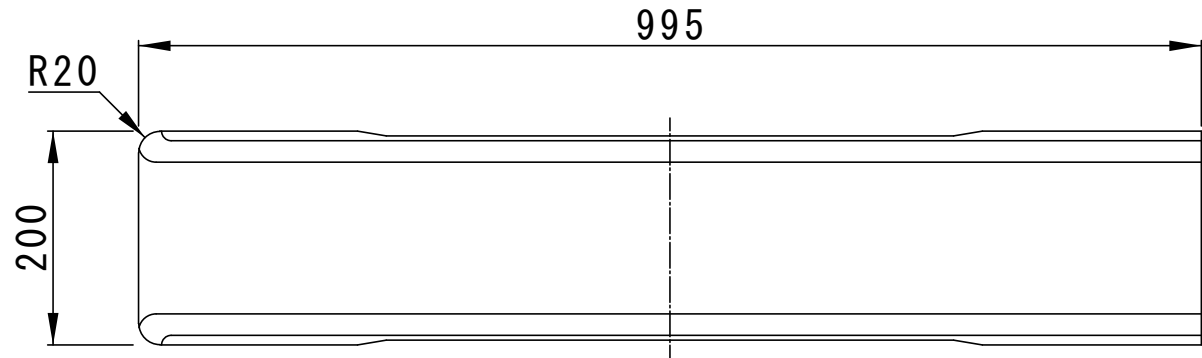


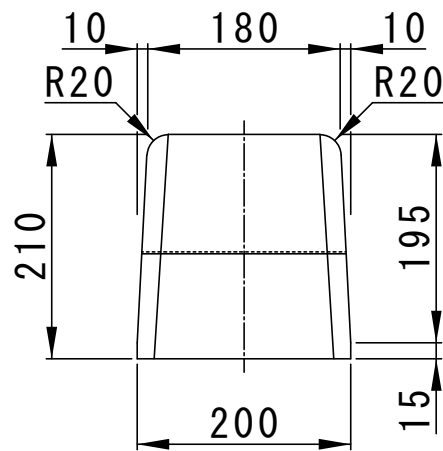
参考重量 66kg

平面図



※ユニロード本体への接合はボンドにて行う

正面図



側面図

