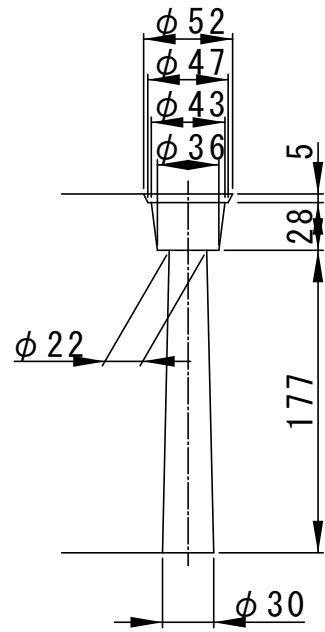
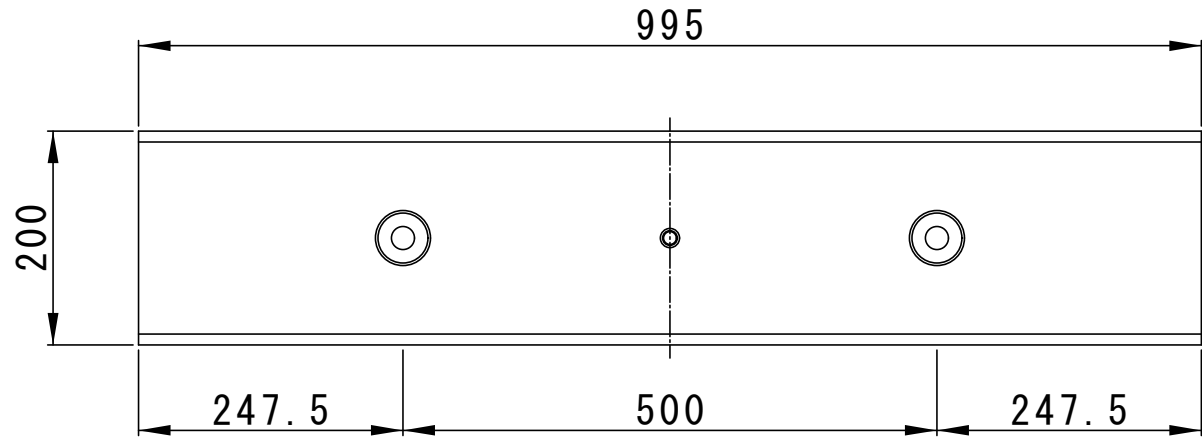


参考重量 92kg

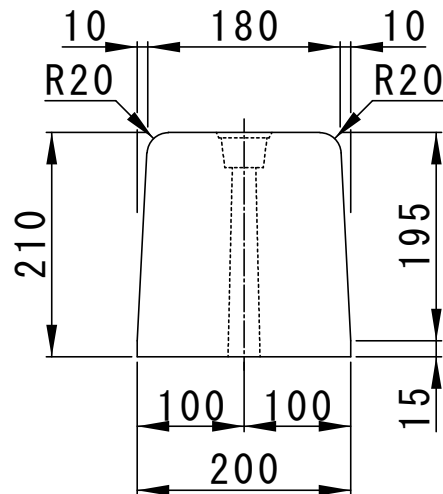


ボルト孔詳細

平面図



正面図



側面図

