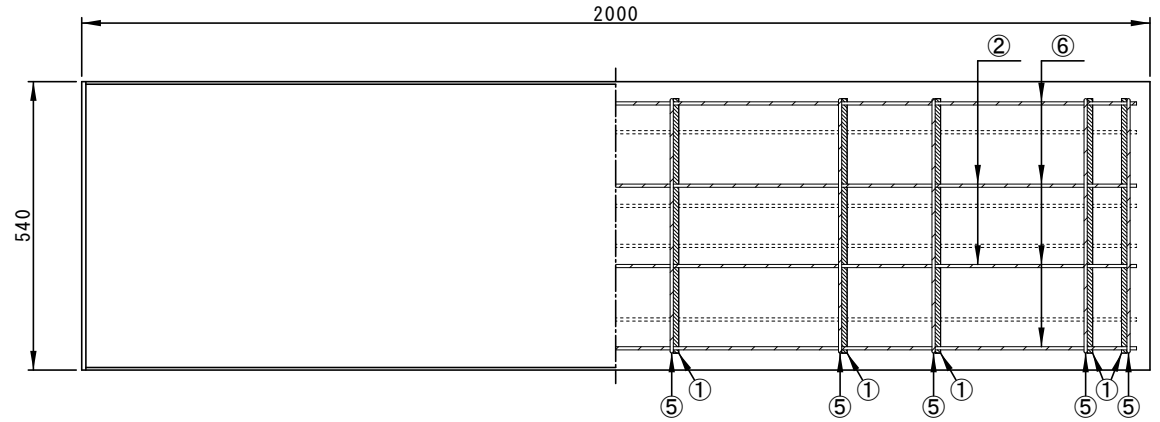
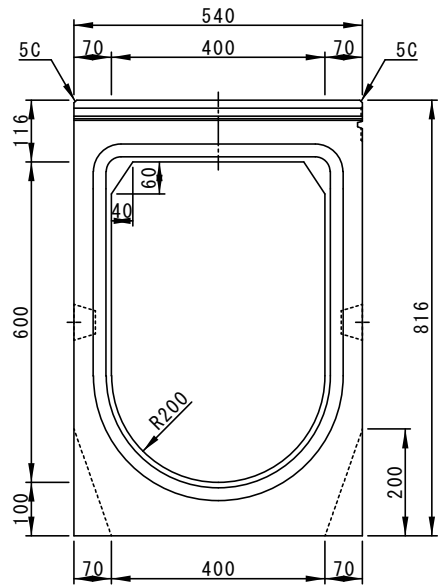


平面図

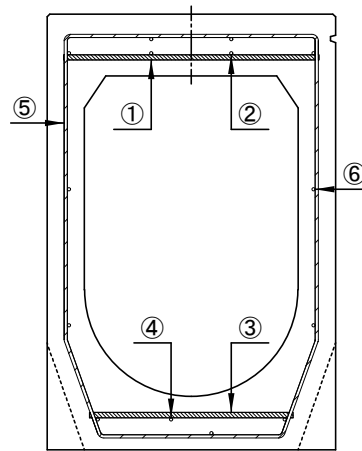
参考重量 973kg



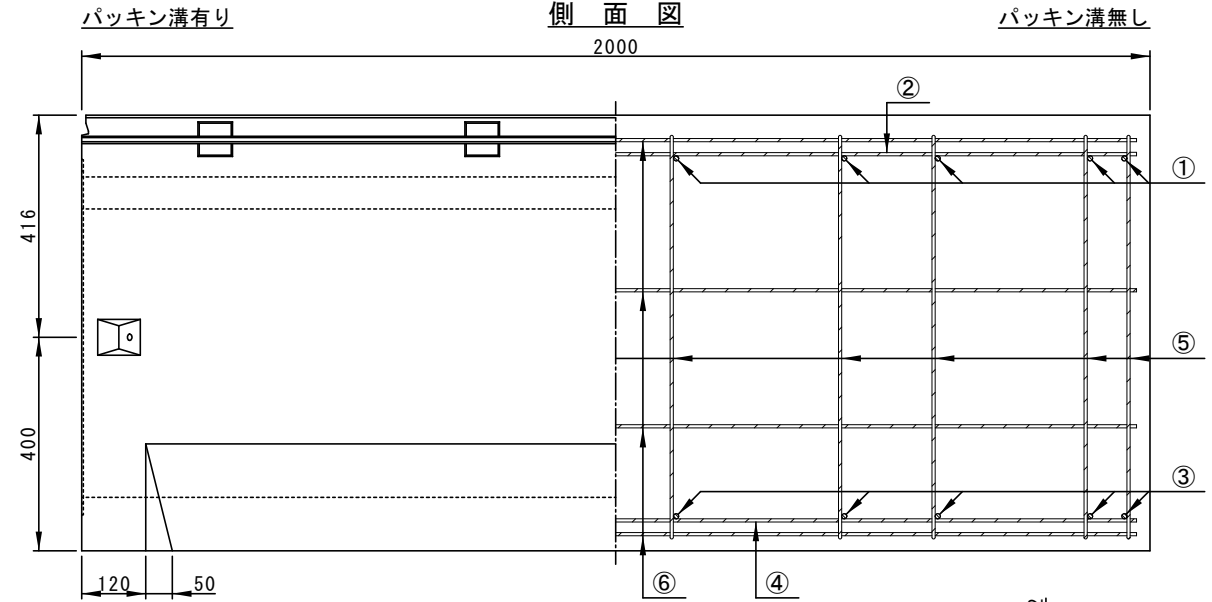
正面図



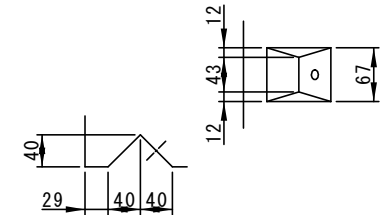
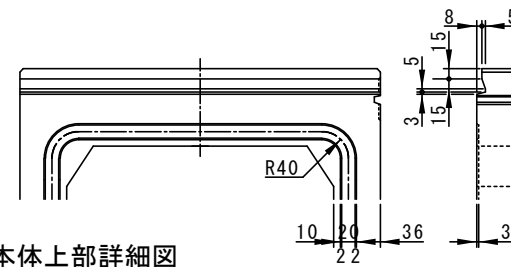
配筋図



側面図



	配			筋		
鉄筋番号	①	②	③	④	⑤	⑥
径-本数	D10-10	D6-2	D10-10	D6-1	D6-10	D6-11



本体上部詳細図

連結部詳細図

株式会社船生コンクリート工業

名称 ユニロード 横断

寸法 400×600

縮尺 1/14