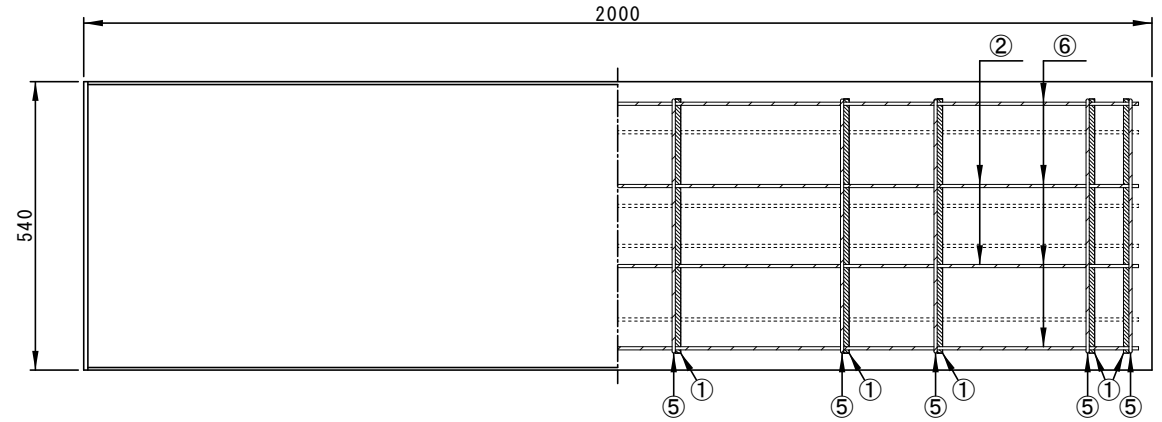
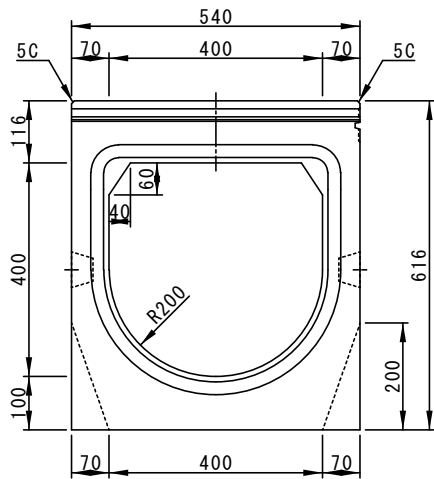


参考重量 841kg

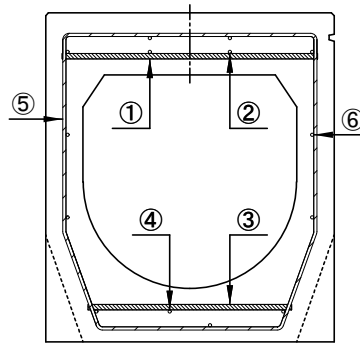
平面図



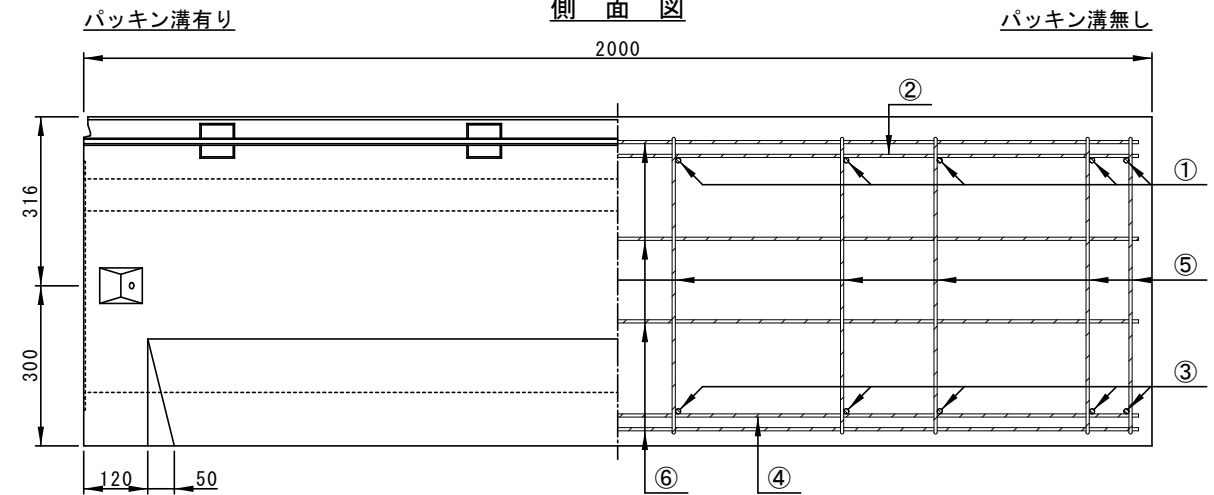
正面図



配筋図



側面図



| | 配 | | | 筋 | | |
|------|--------|------|--------|------|-------|-------|
| 鉄筋番号 | ① | ② | ③ | ④ | ⑤ | ⑥ |
| 径-本数 | D10-10 | D6-2 | D10-10 | D6-1 | D6-10 | D6-11 |

