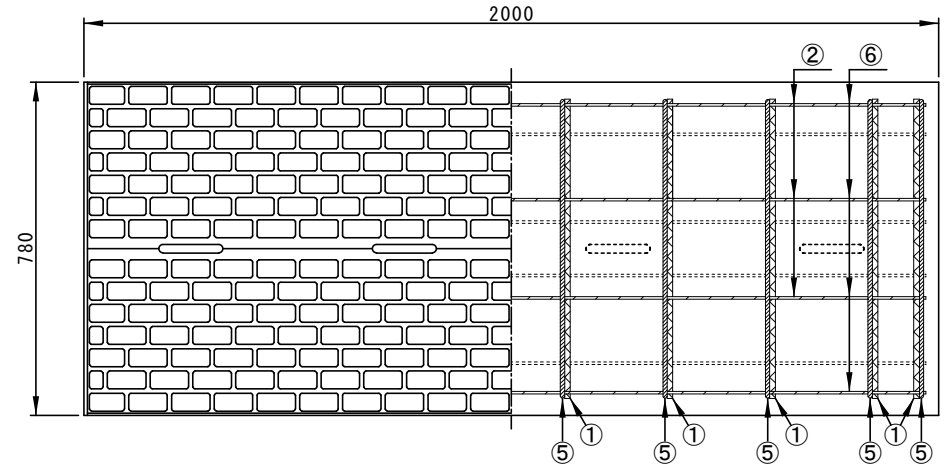
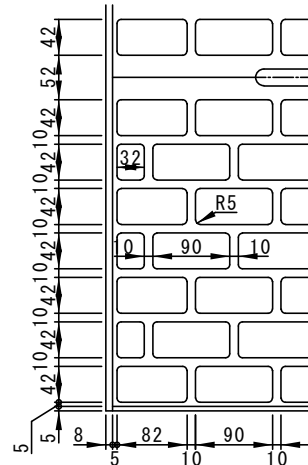
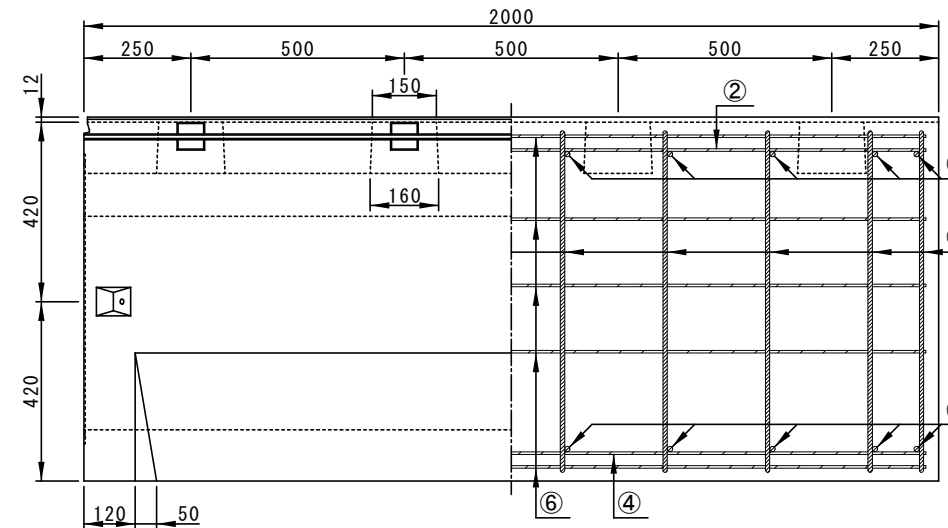


参考重量 1,467kg

平面図

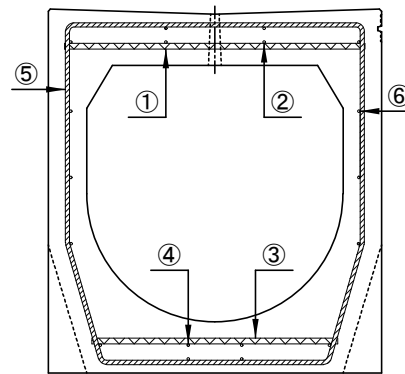


側面図

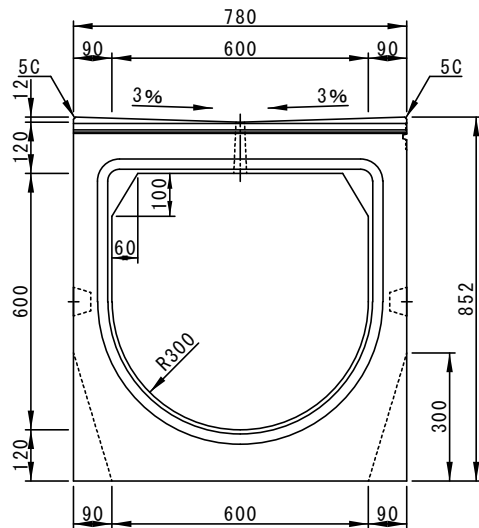


パターン詳細図

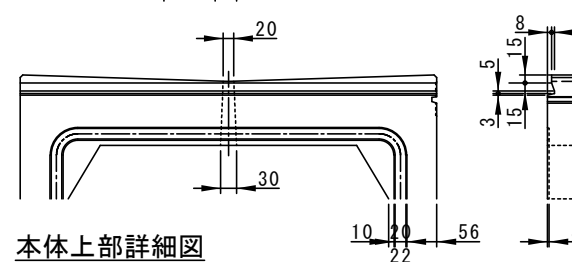
配筋図



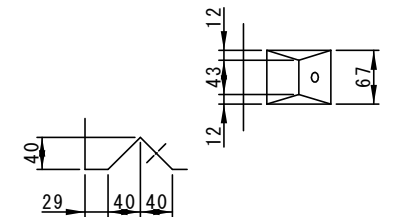
正面図



	配筋					
鉄筋番号	①	②	③	④	⑤	⑥
径-本数	D13-10	D6-2	D13-10	D6-2	D10-10	D6-14



本体上部詳細図



連結部詳細図