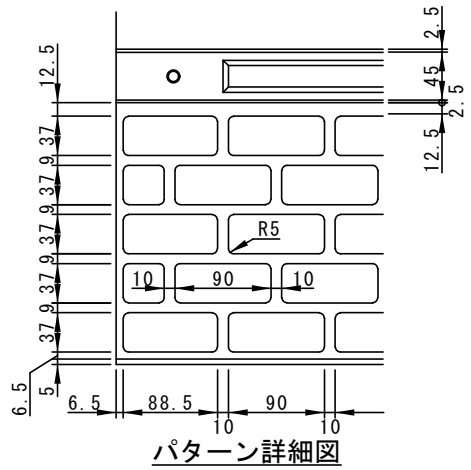
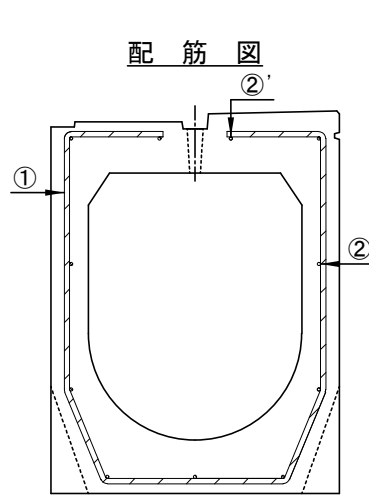


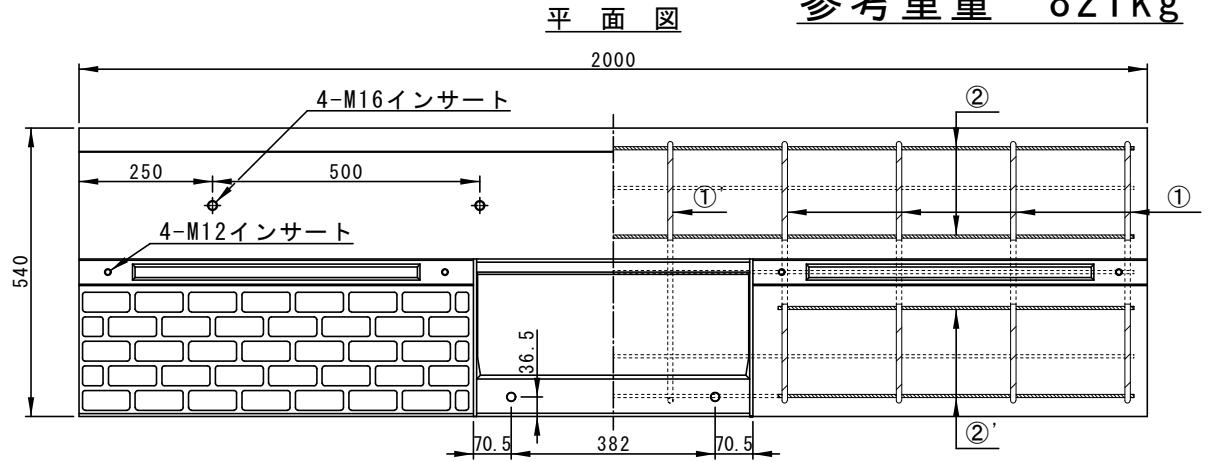
参考重量 821kg



パターン詳細図



配筋図

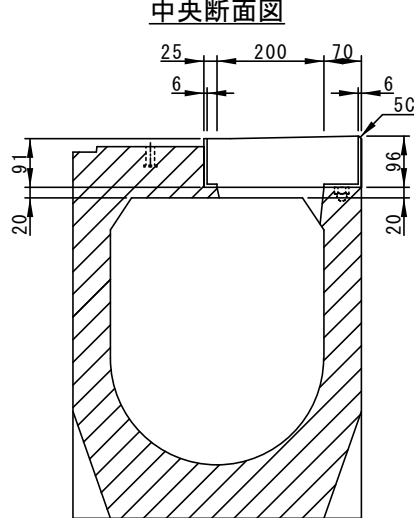
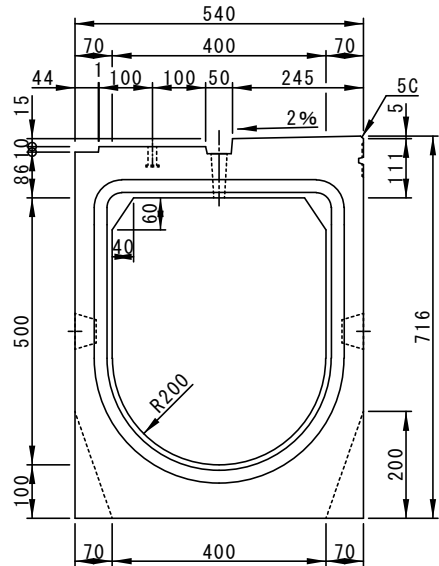


平面図

正面図

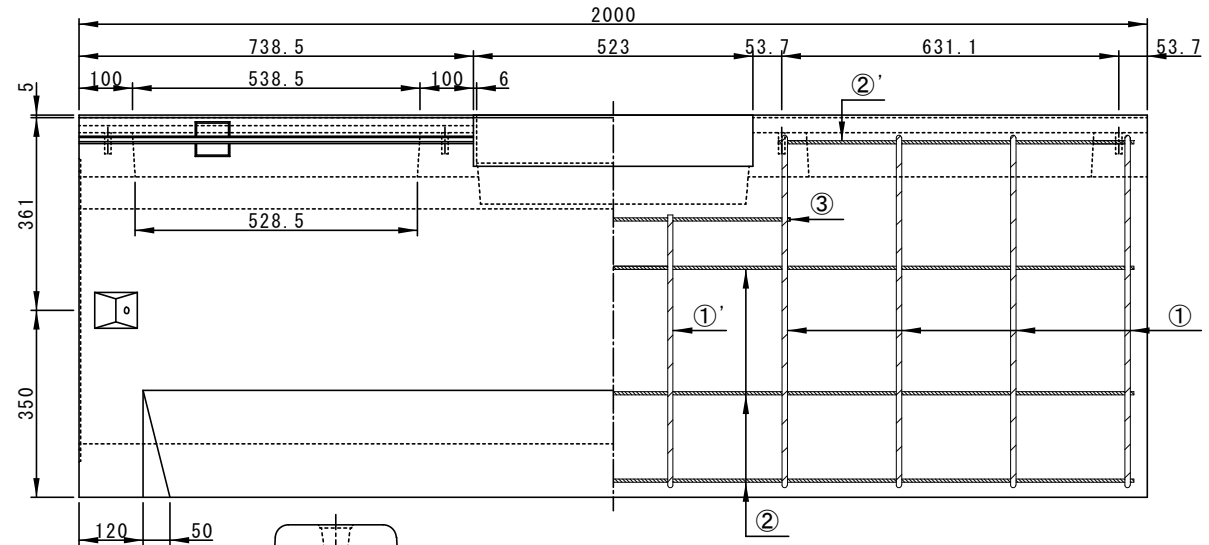
中央断面図

側面図

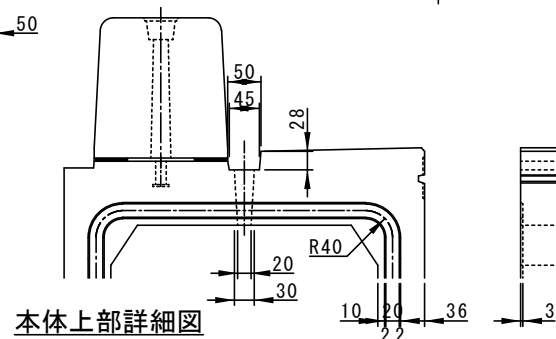


パッキン溝有り

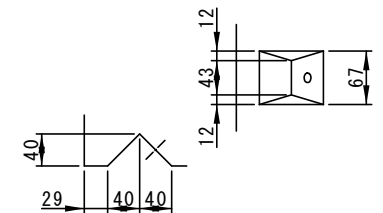
パッキン溝無し



	配筋				
鉄筋番号	①	①'	②	②'	③
径-本数	D10-8	D10-2	D6-9	D6-2×2	D6-2



本体上部詳細図



連結部詳細図