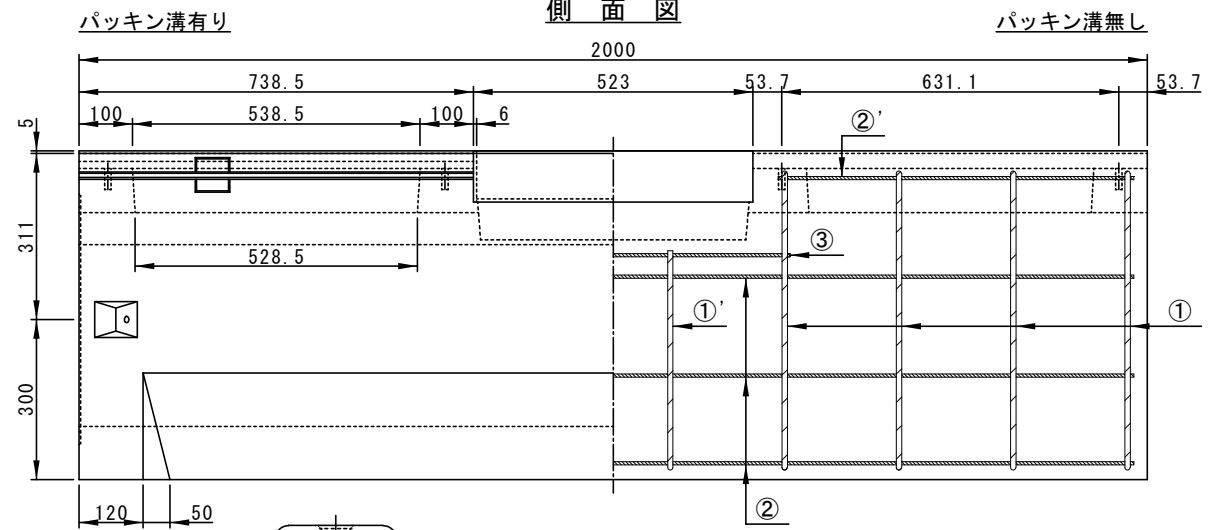
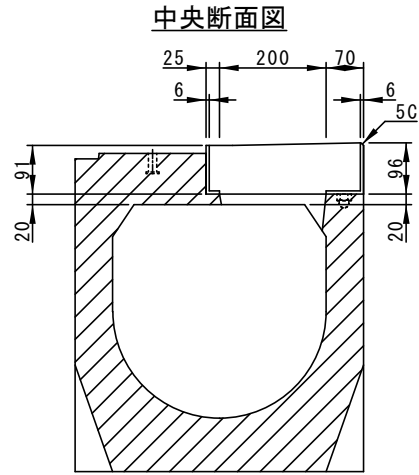
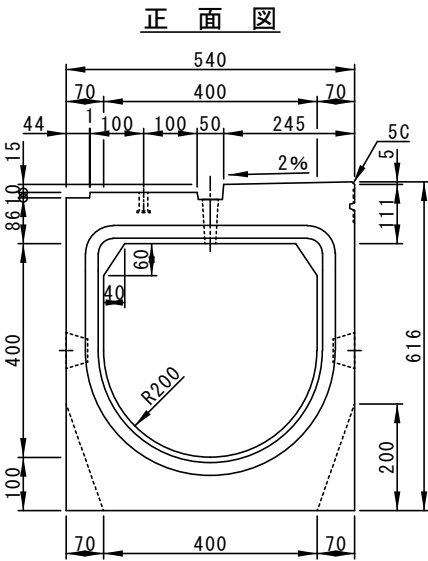
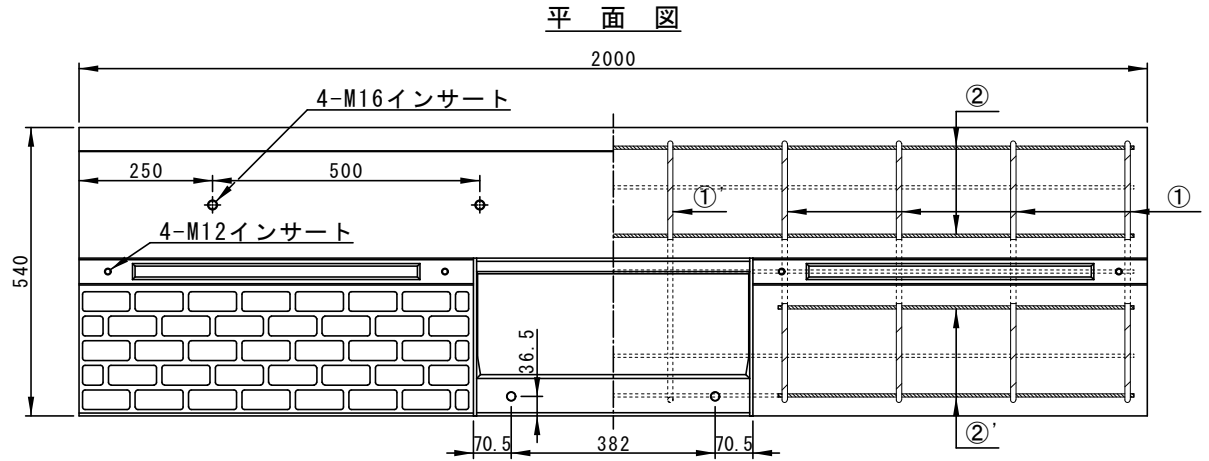
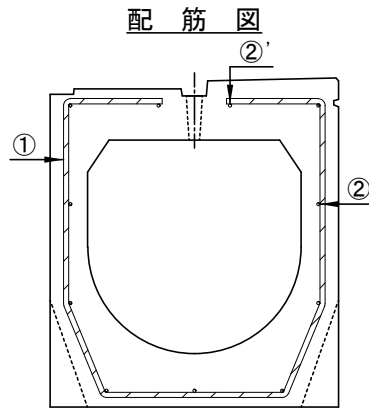
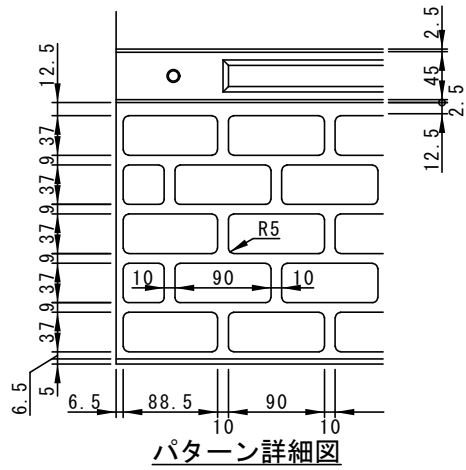


参考重量 755kg



		配筋				
鉄筋番号		①	①'	②	②'	③
径-本数		D10-8	D10-2	D6-9	D6-2×2	D6-2

