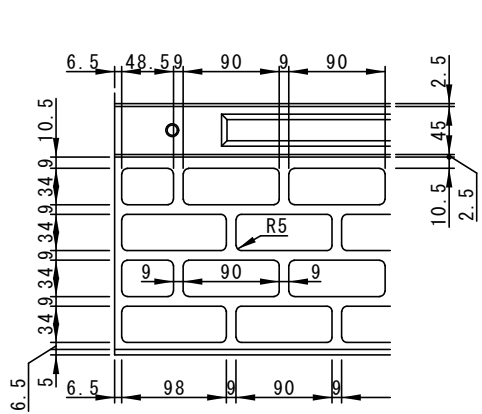
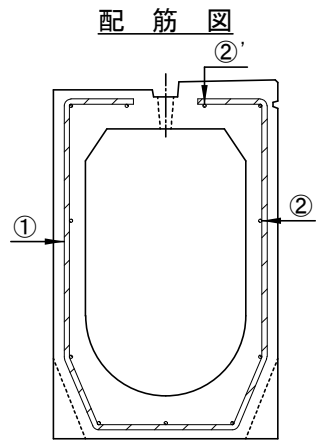


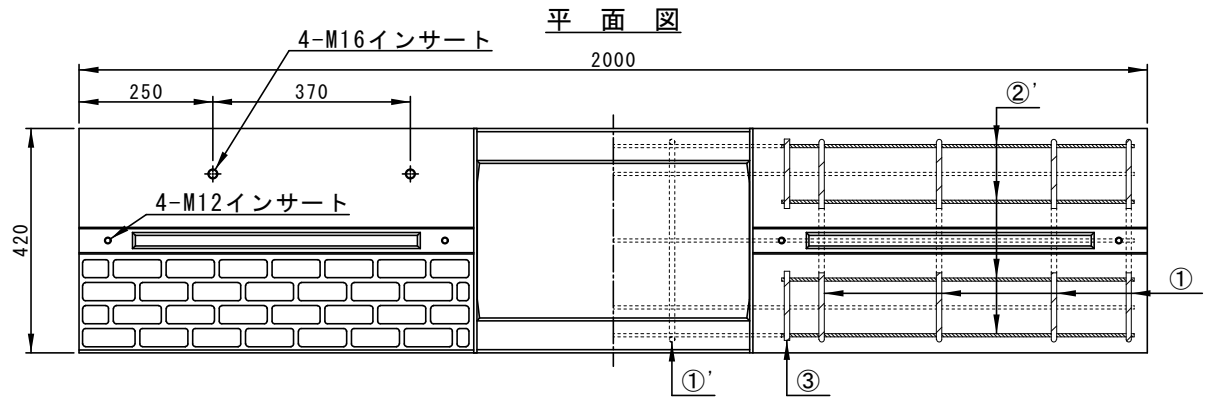
参考重量 576kg



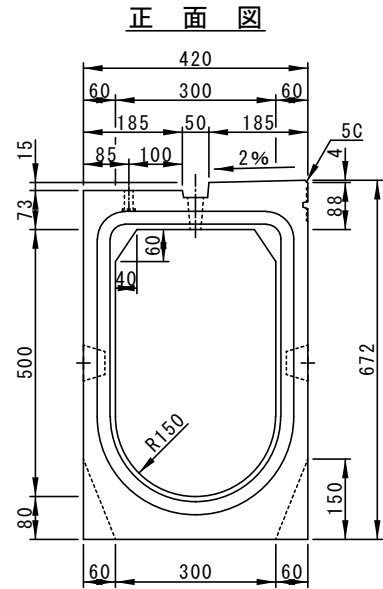
パターン詳細図



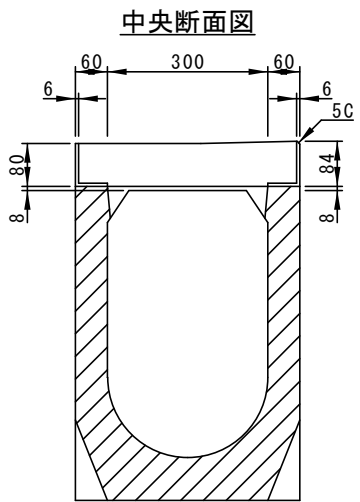
配筋図



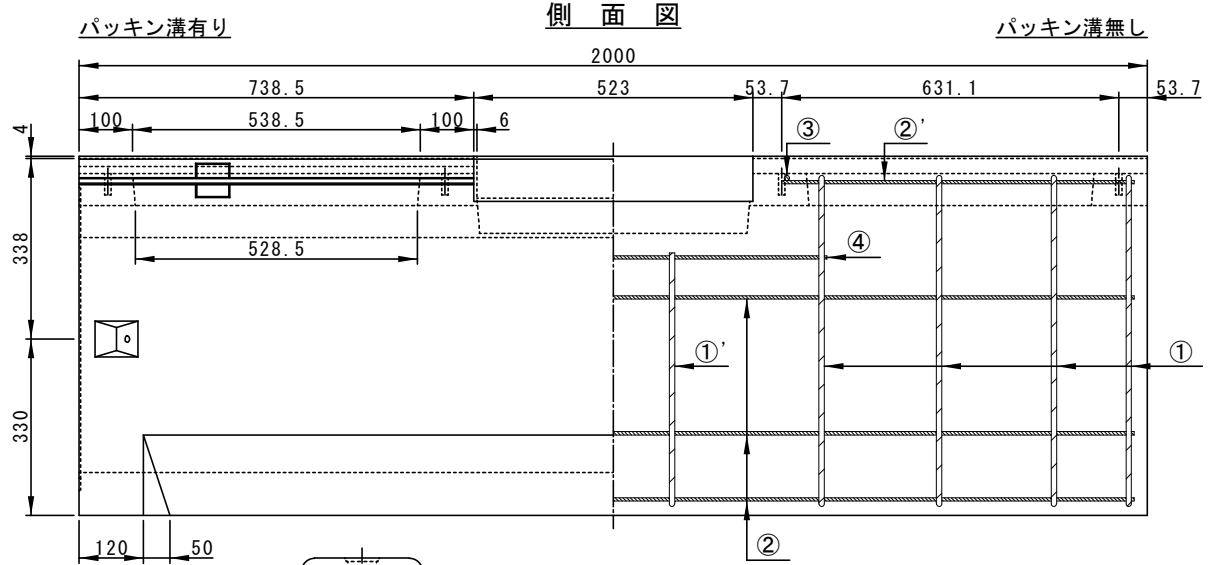
平面図



正面図

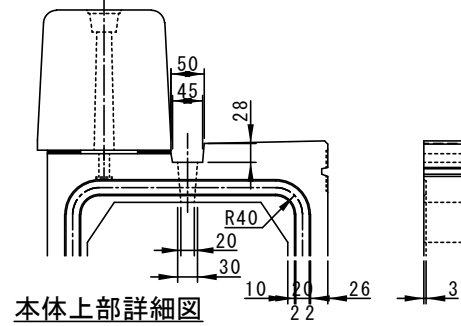


中央断面図

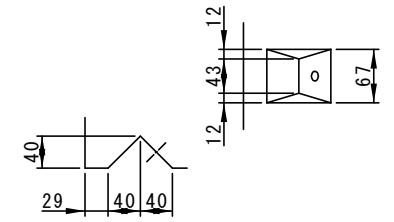


側面図

	配筋					
鉄筋番号	①	①'	②	②'	③	④
径-本数	D10-8	D10-2	D6-7	D6-4×2	D6-2×2	D6-2



本体上部詳細図



連結部詳細図