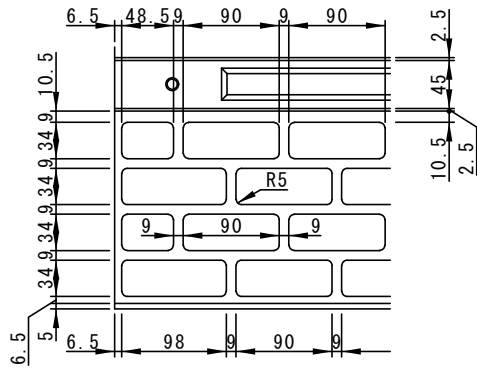
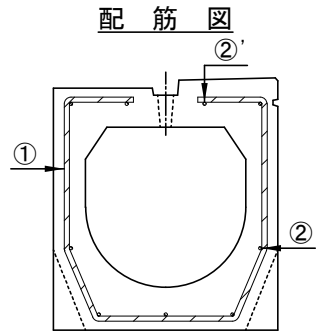


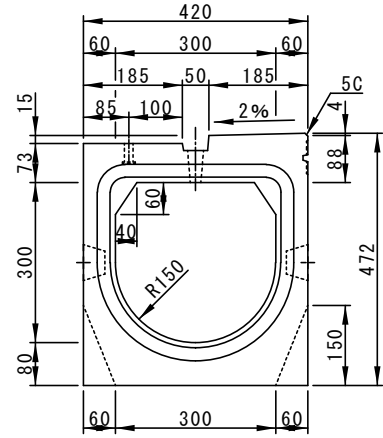
参考重量 464kg



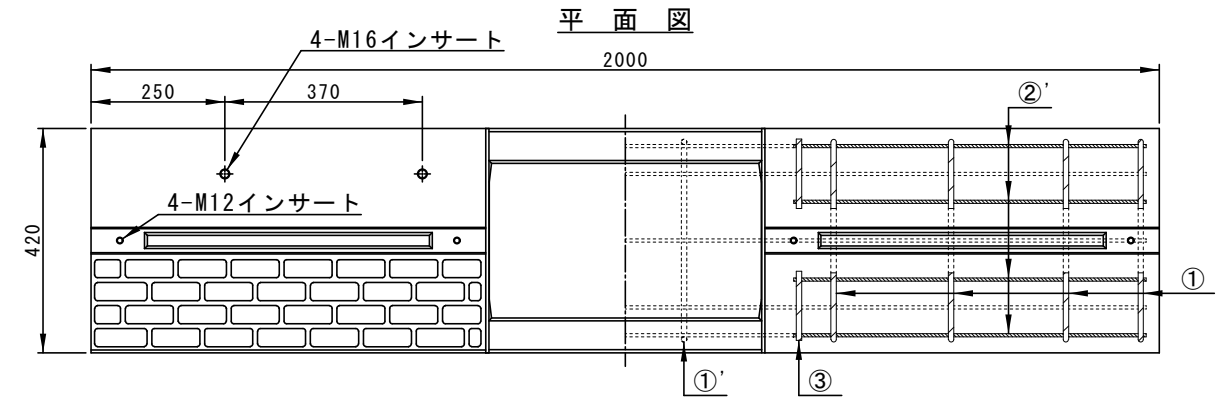
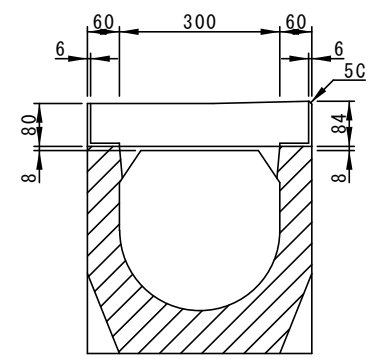
パターン詳細図



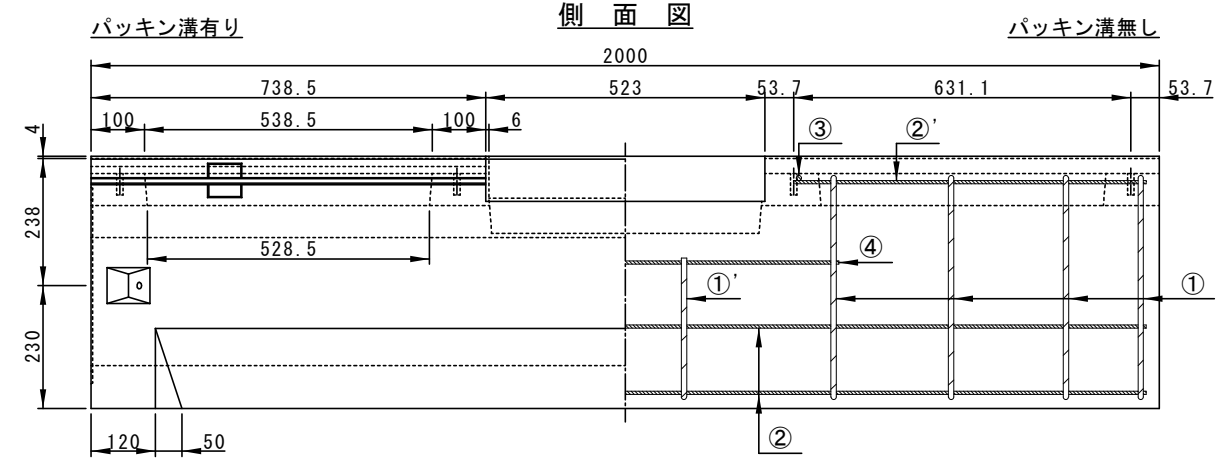
正面図



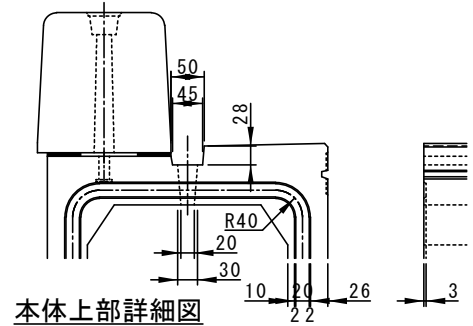
中央断面図



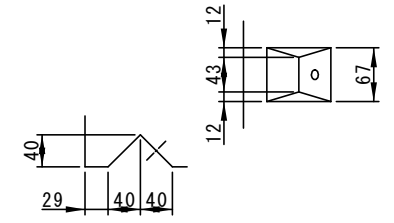
平面図



側面図



本体上部詳細図



連結部詳細図

	配筋					
鉄筋番号	①	①'	②	②'	③	④
径-本数	D10-8	D10-2	D6-5	D6-4 × 2	D6-2 × 2	D6-2